

20
22 / 20
23

Kolekcja
lamp dekoracyjnych
zaprojektowana
i wyprodukowana w Polsce







„Odkryli, że potrzeba światła
może być tak samo dotkliwa jak głód”

STEPHEN KING



KIM JESTEŚMY?

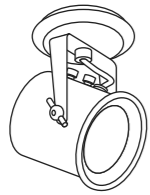
Wszystko zaczęło się kilkanaście lat temu, gdy zakochaliśmy się w świetle i formach, jakie może przyjąć. Przez wszystkie te lata zdobywaliśmy doświadczenie, kształciliśmy się, rozwijając naszą ogromną pasję. Obserwowaliśmy świat, patrząc przez piękne szkła kloszy, przyglądając się metalowym konstrukcjom, nowym technologiom, by jednego dnia zdobyć się na odwagę i podjąć wyzwanie stworzenia własnej kolekcji lamp. Sprzyjało nam szczęście, napotkaliśmy na swej świetlnej drodze wielu ludzi, którzy pochylili się nad naszym marzeniem i wspierali nas w osiągnięciu celu.

W przełomowym dla nas roku 2015 zbudowaliśmy markę KASPA i spełniliśmy nasz sen o świetle. Od tego czasu dokładamy wszelkich starań, żeby nasze lampy były nie tylko piękną dekoracją wnętrza, ale przede wszystkim godnym potwierdzeniem pokładanego zaufania klientów, którzy je wybierają do swoich najważniejszych miejsc na Ziemi – swoich domów. Dbamy o stylistykę wzorów, skupiamy się na najmniejszych detalach, zabiegamy o odpowiednią jakość produktów, proponujemy przystępne ceny, bo lampy KASPY produkowane są w Polsce i tu możemy zadbać o jakość surowców, dokładność pracy ludzkich rąk, możemy także dopasować i wykonać lampy na konkretne życzenie klientów, zapewnić ich bieżącą dostępność. Jednak największym dla nas wyzwaniem, które przynosi nam niezmierną satysfakcję, jest dzielenie się naszą pasją z innymi, poczucie, że nasza wiedza i doradztwo jest cenne, że komuś służy, ułatwia życie.

Oddajemy w Państwa ręce nowy katalog, mając nadzieję, że prezentowana w nim kolekcja będzie inspiracją do poszukiwań ciekawych rozwiązań upiększania wnętrza i zmian na lepsze. Jesteśmy dumni z naszej pracy, ze światła, które mamy w sobie i które możemy urzeczywistnić w postaci lamp. Dzisiaj dzielimy się nim z Państwem, zapraszając do naszego świata, świata KASPY...

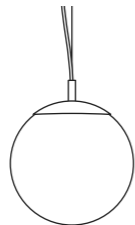
Kasia i Paweł

166



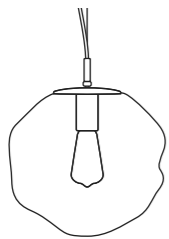
ALTER

120



ALUR

94



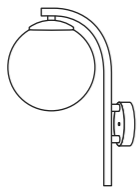
AVIA

232



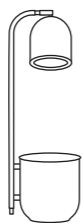
BARLO

234



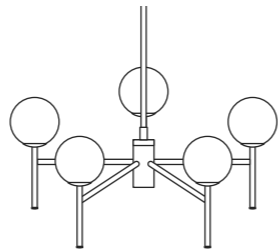
BLER

204



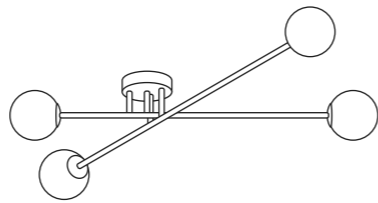
BOTANICA

226



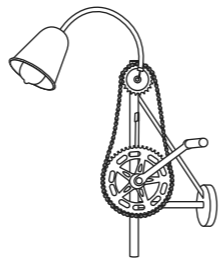
AERO

68



ASTRA

178



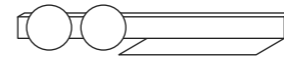
BIKE

208



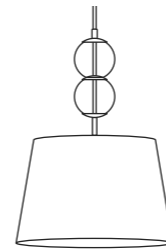
BOTANICA XL

212



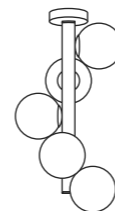
BOTANICA DECO

8



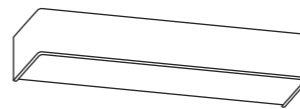
COCO

32



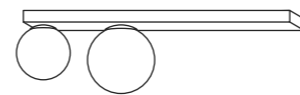
CUMULUS VERTICAL

182



FLAT

108



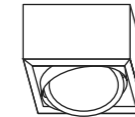
GIGI

210



BOTANICA DECO XL

236



CUBE

183



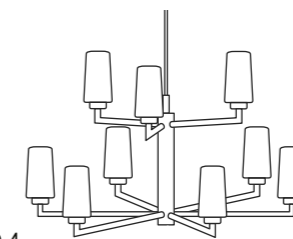
DISC

160



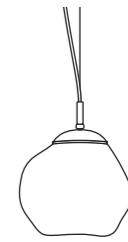
FRAME

104



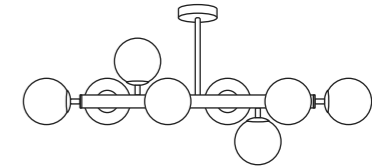
GRANDE

18



CLOE

24



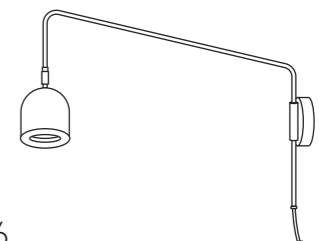
CUMULUS

214



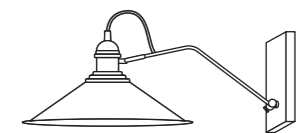
FERIA

16

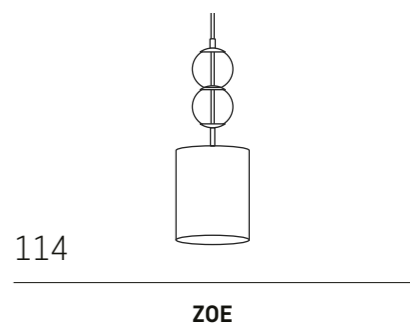
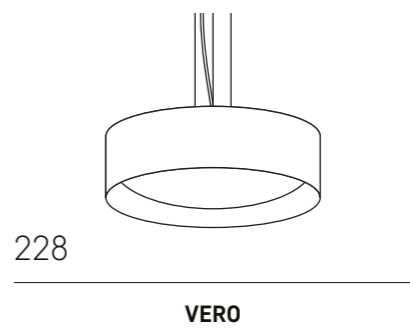
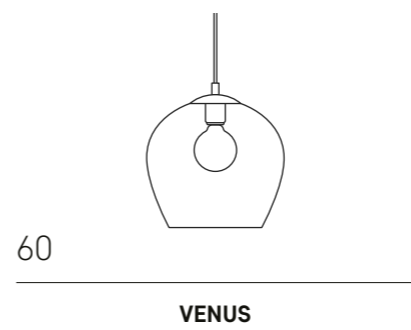
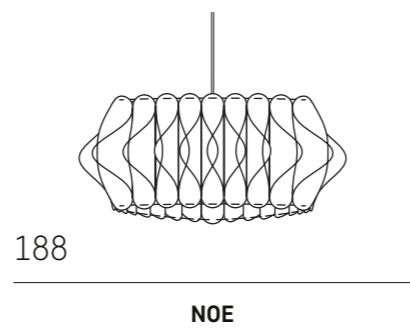
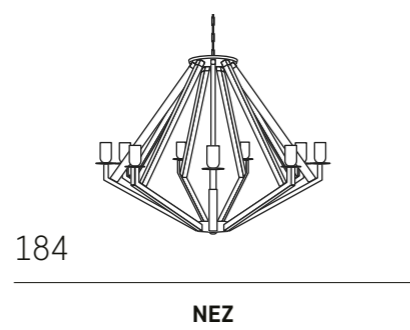
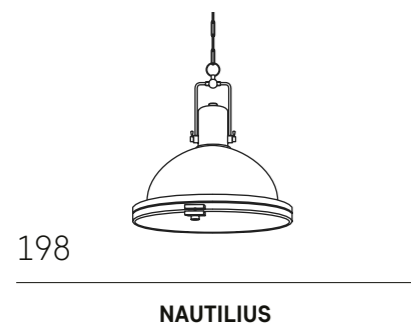
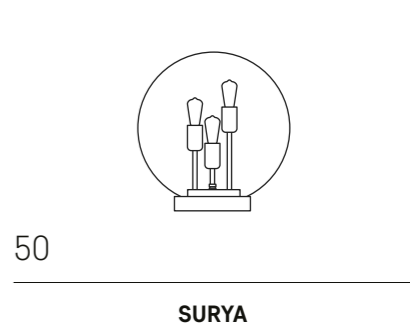
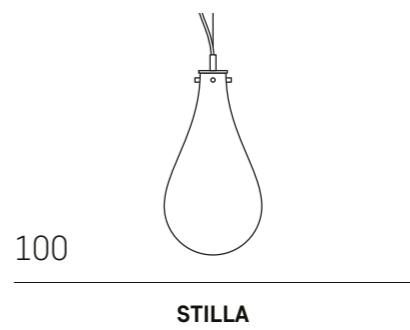
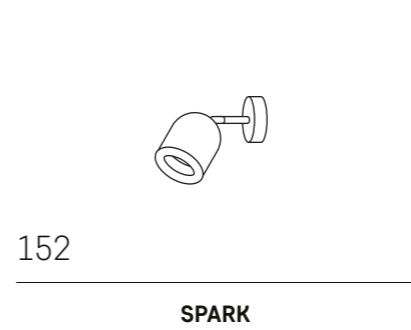
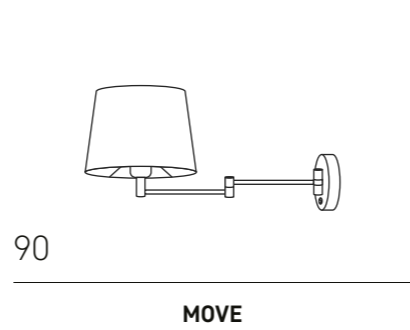
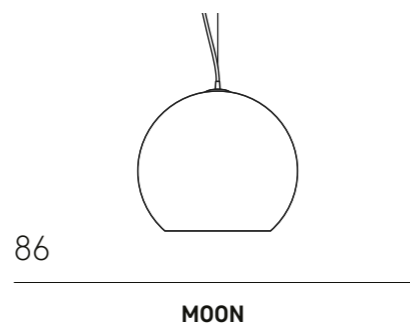
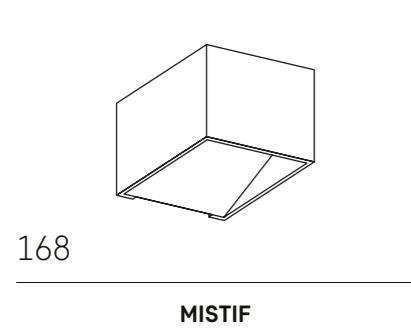
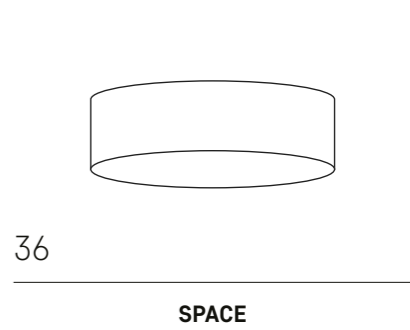
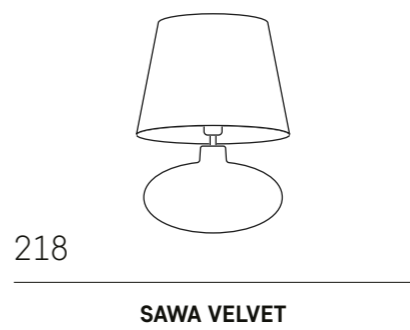
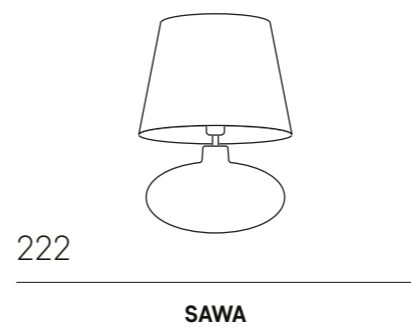
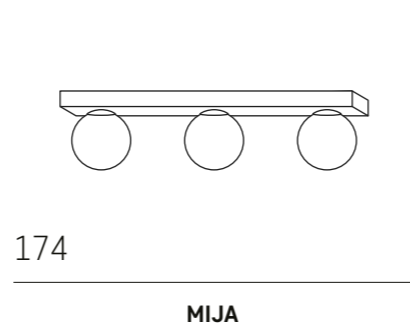
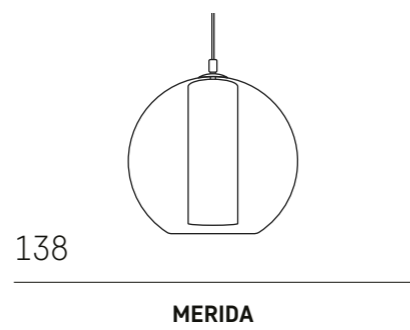
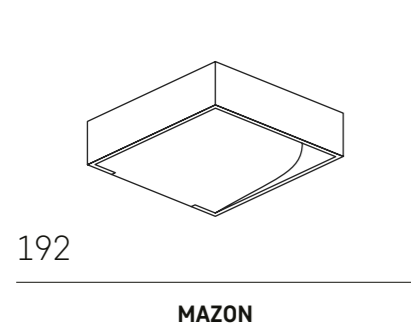
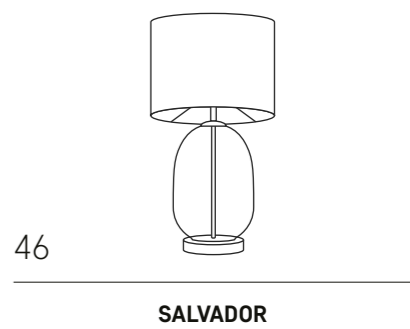
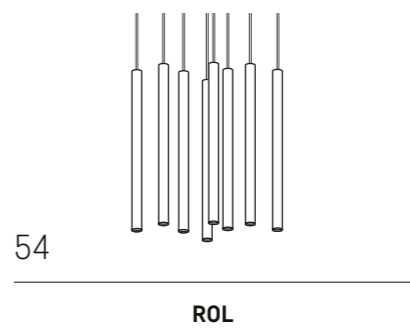
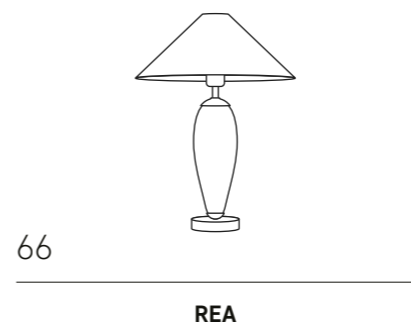
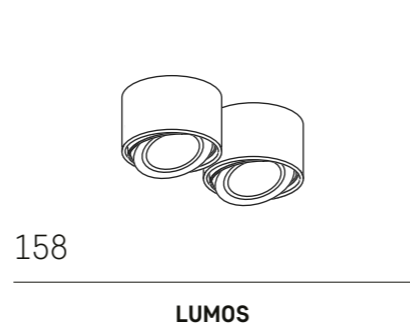
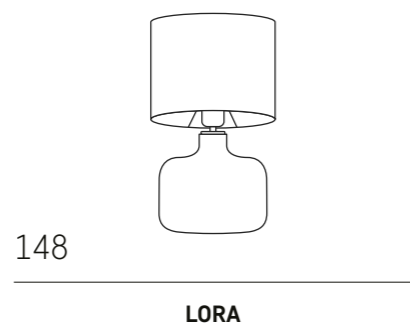
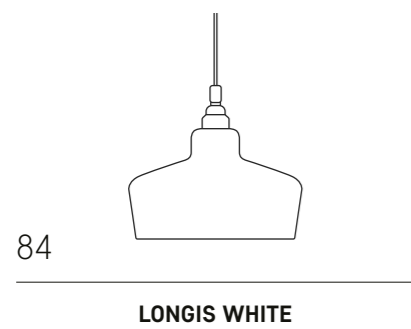
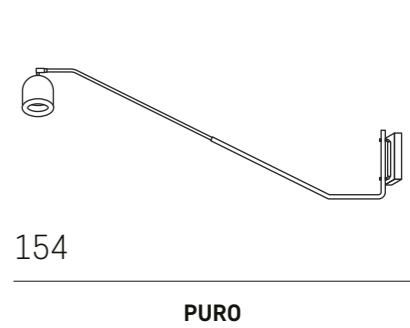
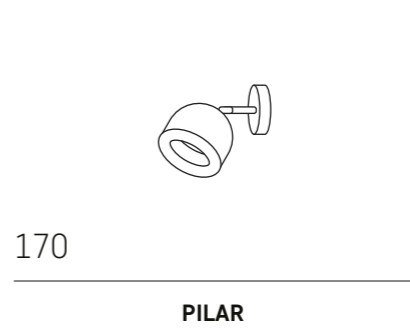
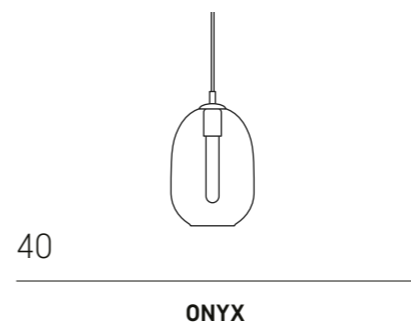
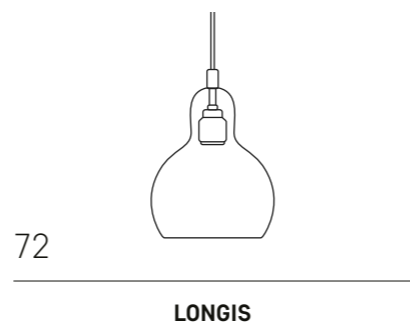
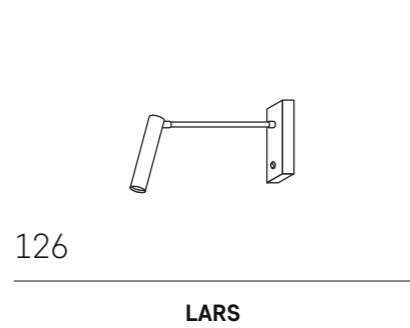
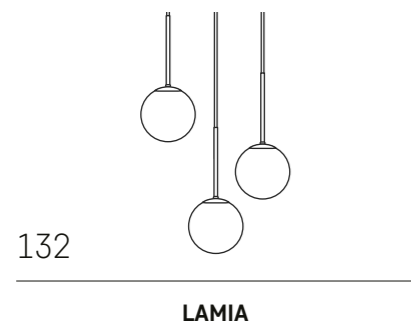


GASPAR

194



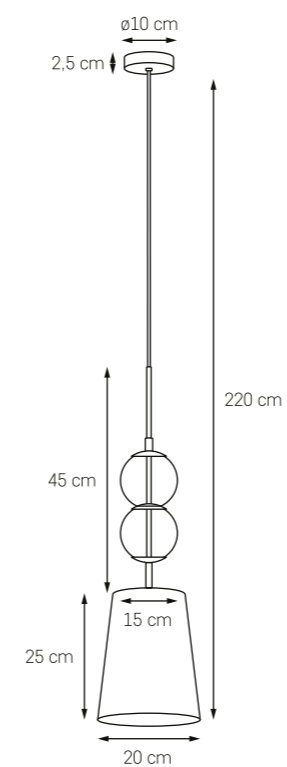
HATS



COCO

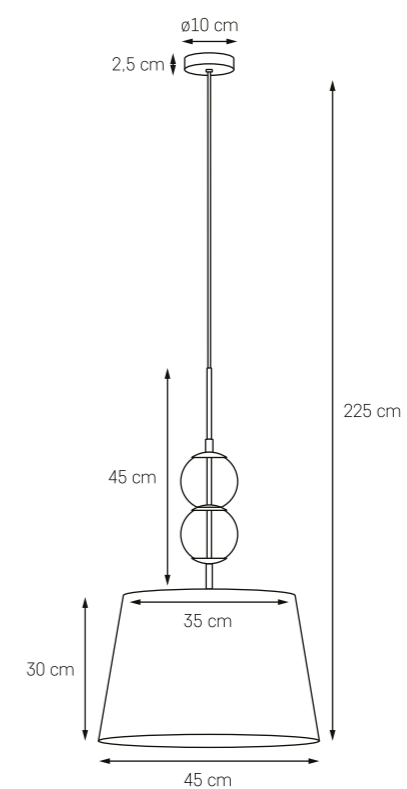
Klasyczna elegancja nigdy nie wychodzi z mody. Kolekcja lamp COCO łącząca nowoczesny design i inspiracje wytwornymi wnętrzami z minionej epoki, zachwyca swoim wykwintnym, klasycznym smakiem. Stożkowate, połyskujące abażury przyozdobione szklanymi kulami to małe dzieła sztuki. Zadają szyku i zdecydowanie lubią być podziwiane.



**COCO S**

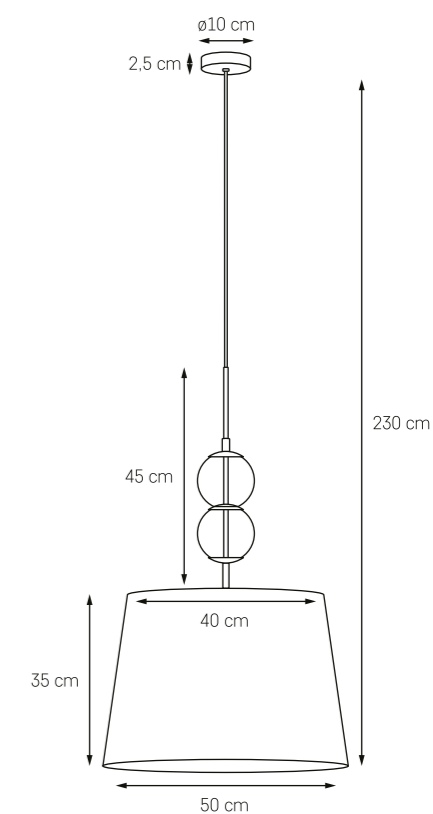
MOC: MAX 1 x 25W LED
 GWINT: E27
 ZASILANIE: 230V
 NIE ZAWIERA ŹRÓDŁA ŚWIATŁA
 MATERIAŁ: METAL/SZKŁO/TKANINA

- KOLOR ABAŻURA: 11103107
SZAMPANSKI ZE ZŁOTEM
- KOLOR ABAŻURA: 11100105
STARE ZŁOTO ZE ZŁOTEM
- KOLOR ABAŻURA: 11106102
CZARNY ZE ZŁOTEM

**COCO M**

MOC: MAX 1 x 25W LED
 GWINT: E27
 ZASILANIE: 230V
 NIE ZAWIERA ŹRÓDŁA ŚWIATŁA
 MATERIAŁ: METAL/SZKŁO/TKANINA

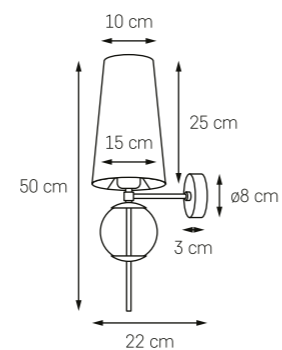
- KOLOR ABAŻURA: 11104107
SZAMPANSKI ZE ZŁOTEM
- KOLOR ABAŻURA: 11101105
STARE ZŁOTO ZE ZŁOTEM
- KOLOR ABAŻURA: 11107102
CZARNY ZE ZŁOTEM

**COCO L**

MOC: MAX 1 x 25W LED
 GWINT: E27
 ZASILANIE: 230V
 NIE ZAWIERA ŹRÓDŁA ŚWIATŁA
 MATERIAŁ: METAL/SZKŁO/TKANINA

- KOLOR ABAŻURA: 11105107
SZAMPANSKI ZE ZŁOTEM
- KOLOR ABAŻURA: 11102105
STARE ZŁOTO ZE ZŁOTEM
- KOLOR ABAŻURA: 11108102
CZARNY ZE ZŁOTEM

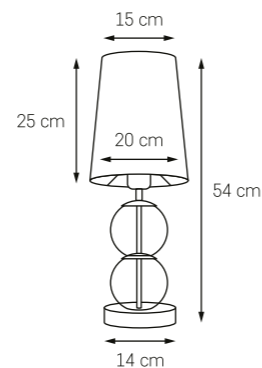




COCO KINKIET

MOC: MAX 1 x 25W LED
 GWINT: E27
 ZASILANIE: 230V
 NIE ZAWIERA ŹRÓDŁA ŚWIATŁA
 MATERIAŁ: METAL/SZKŁO/TKANINA

- KOLOR ABAŻURA: 21071107
 ● SZAMPANSKI ZE
 ŻŁOTEM
- KOLOR ABAŻURA: 21070105
 ● STARE ŻŁOTO ZE
 ŻŁOTEM
- KOLOR ABAŻURA: 21072102
 ● CZARNY ZE
 ŻŁOTEM



COCO LAMPA STOJĄCA

MOC: MAX 1 x 25W LED
 GWINT: E27
 ZASILANIE: 230V
 NIE ZAWIERA ŹRÓDŁA ŚWIATŁA
 MATERIAŁ: METAL/SZKŁO/TKANINA

- KOLOR ABAŻURA: 41091107
 ● SZAMPANSKI ZE
 ŻŁOTEM
- KOLOR ABAŻURA: 41090105
 ● STARE ŻŁOTO ZE
 ŻŁOTEM
- KOLOR ABAŻURA: 41092102
 ● CZARNY ZE
 ŻŁOTEM

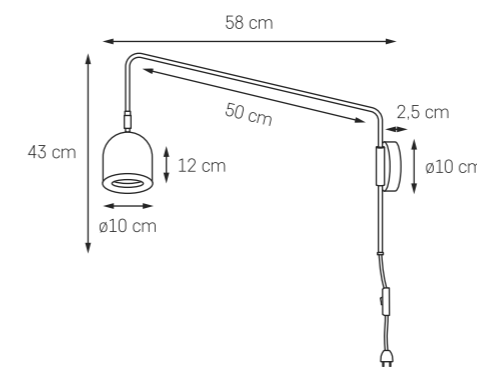




GASPAR

Kinkiet do zadań specjalnych i minimalistycznych przestrzeni, w których liczą się zarówno funkcjonalność, jak i komfort.

Cokolwiek robisz, GASPAR posłuży Ci ramieniem, stając się niezastąpionym pomocnikiem w pracy bądź dyskretnym towarzyszem w chwilach relaksu. Ten przyjaciel ma naprawdę wiele do zaoferowania.



GASPAR

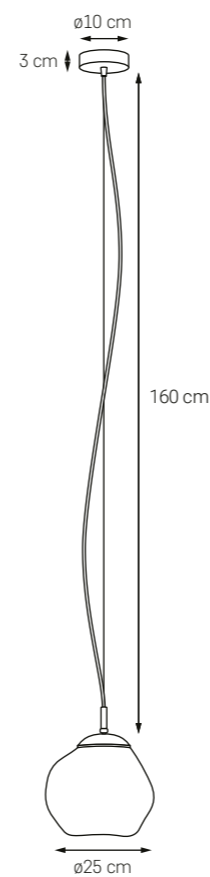
MOC: MAX 1 x 9W LED
 GWINT: GU10
 ZASILANIE: 230V
 NIE ZAWIERA ŹRÓDŁA ŚWIATŁA
 MATERIAŁ: METAL

- KOLOR: BIAŁY 21056101
- KOLOR: CZARNY 21054102
- KOLOR: CZARNY / ŻŁOTO 21055105

CLOE

Lampy CLOE to kwintesencja najlepszego nowoczesnego designu. Niezwykle kobiece i delikatne, a jednocześnie pełne artyzmu. Niesymetryczne formy białych kloszy przyciągają spojrzenia i intrygują. Do wnętrz oryginalnych, artystycznych, ale także tych zaaranżowanych w stylu nowoczesnej klasyki. CLOE czuje się i wygląda świetnie w każdej współczesnej przestrzeni.

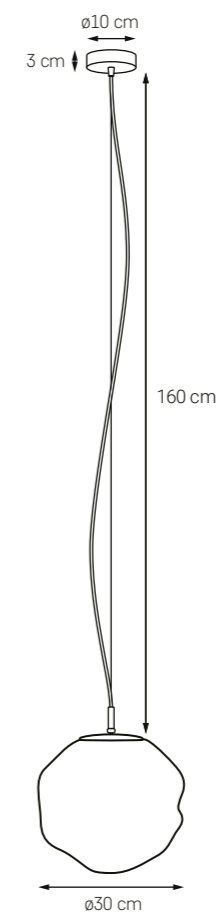




CLOE S

MOC: MAX 1 x 25W LED
 GWINT: E27
 ZASILANIE: 230V
 NIE ZAWIERA ŹRÓDŁA ŚWIATŁA
 MATERIAŁ: METAL/SZKŁO

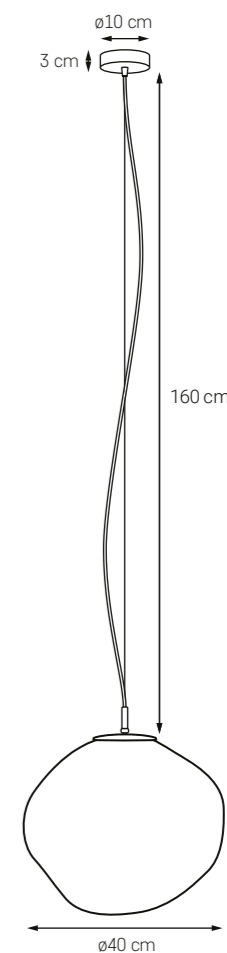
- KOLOR: CZARNY / 11069102
- BIAŁY OPAL
- KOLOR: ŻŁOTY / 11061105
- BIAŁY OPAL
- KOLOR: CHROM / 11065103
- BIAŁY OPAL



CLOE M

MOC: MAX 1 x 25W LED
 GWINT: E27
 ZASILANIE: 230V
 NIE ZAWIERA ŹRÓDŁA ŚWIATŁA
 MATERIAŁ: METAL/SZKŁO

- KOLOR: CZARNY / 11070102
- BIAŁY OPAL
- KOLOR: ŻŁOTY / 11062105
- BIAŁY OPAL
- KOLOR: CHROM / 11066103
- BIAŁY OPAL



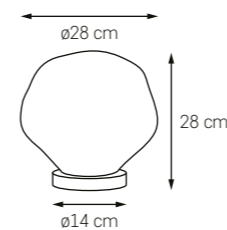
CLOE L

MOC: MAX 1 x 25W LED
 GWINT: E27
 ZASILANIE: 230V
 NIE ZAWIERA ŹRÓDŁA ŚWIATŁA
 MATERIAŁ: METAL/SZKŁO

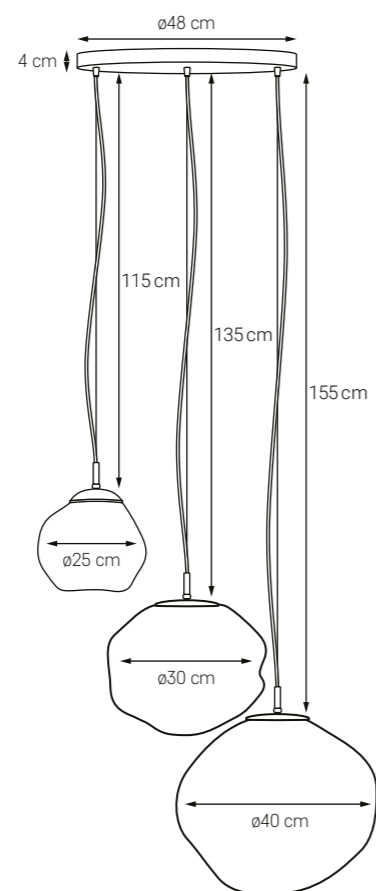
- KOLOR: CZARNY / 11071102
- BIAŁY OPAL
- KOLOR: ŻŁOTY / 11063105
- BIAŁY OPAL
- KOLOR: CHROM / 11067103
- BIAŁY OPAL

CLOE LAMPA STOJĄCA

MOC: MAX 1 x 25W LED
 GWINT: E27
 ZASILANIE: 230V
 NIE ZAWIERA ŹRÓDŁA ŚWIATŁA
 MATERIAŁ: METAL/SZKŁO



- KOLOR: CZARNY / 41062102
- BIAŁY OPAL
- KOLOR: ŻŁOTY / 41060105
- BIAŁY OPAL
- KOLOR: CHROM / 41061103
- BIAŁY OPAL



CLOE LAMPA WISZĄCA 3

MOC: MAX 1 x 25W LED
 GWINT: E27
 ZASILANIE: 230V
 NIE ZAWIERA ŹRÓDEŁ ŚWIATŁA
 MATERIAŁ: METAL/SZKŁO

● KOLOR: CZARNY / 11072302
 ○ BIAŁY OPAL

● KOLOR: ŻŁOTY / 11064305
 ○ BIAŁY OPAL

● KOLOR: CHROM / 11068303
 ○ BIAŁY OPAL

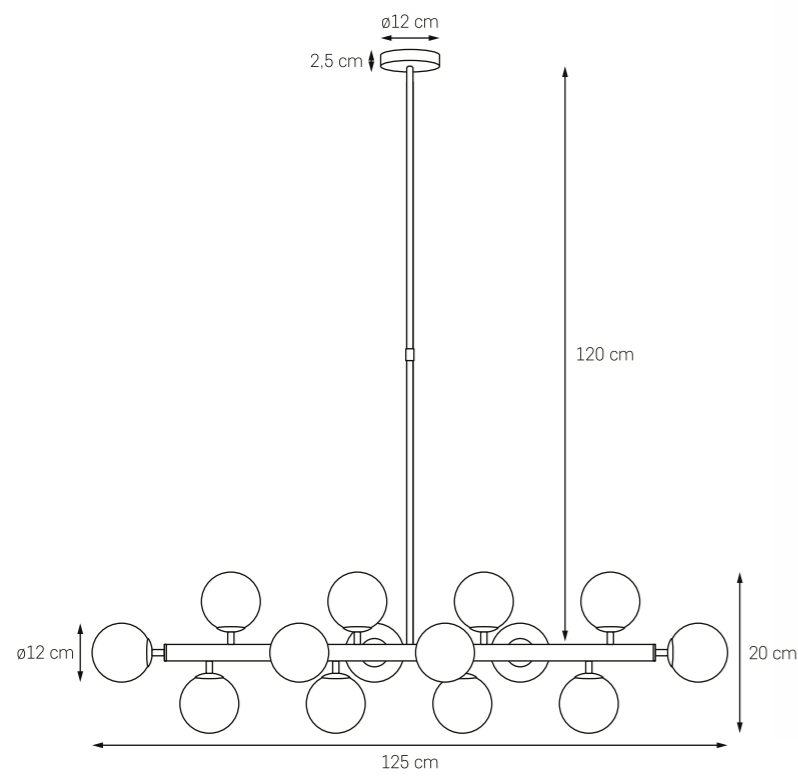




CUMULUS

Co perspektywa, to inne wrażenia. Opalowe kule umieszczone wokół złotego lub chromowego stelaża tworzą rozświetlone grono, które może liczyć nawet czternaście sztuk. Z każdego miejsca w jadalni czy salonie złapiesz się na obserwowaniu tego niezwykłego układu, kształtu przywodzącego na myśl chmurę cumulus. Cudowny obłok pełen światła zada szyku w Twoich wnętrzach.





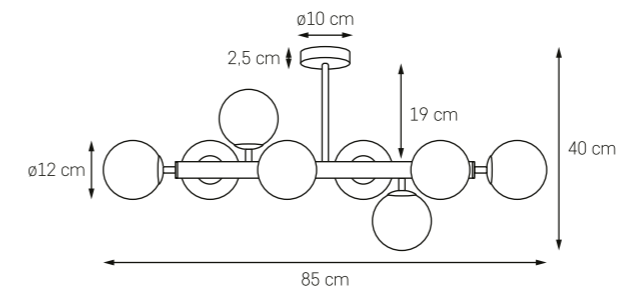
CUMULUS 1

MOC: MAX 14 x 9W LED
 GWINT: E14
 ZASILANIE: 230V
 NIE ZAWIERA ŹRÓDEŁ ŚWIATŁA
 MATERIAŁ: SZKŁO/METAL

- KOLOR: ŻŁOTO / 10752145
- BIAŁY OPAL

- KOLOR: CHROM / 10751143
- BIAŁY OPAL

- KOLOR: CZARNY / 10753142
- ŻŁOTY /
- BIAŁY OPAL



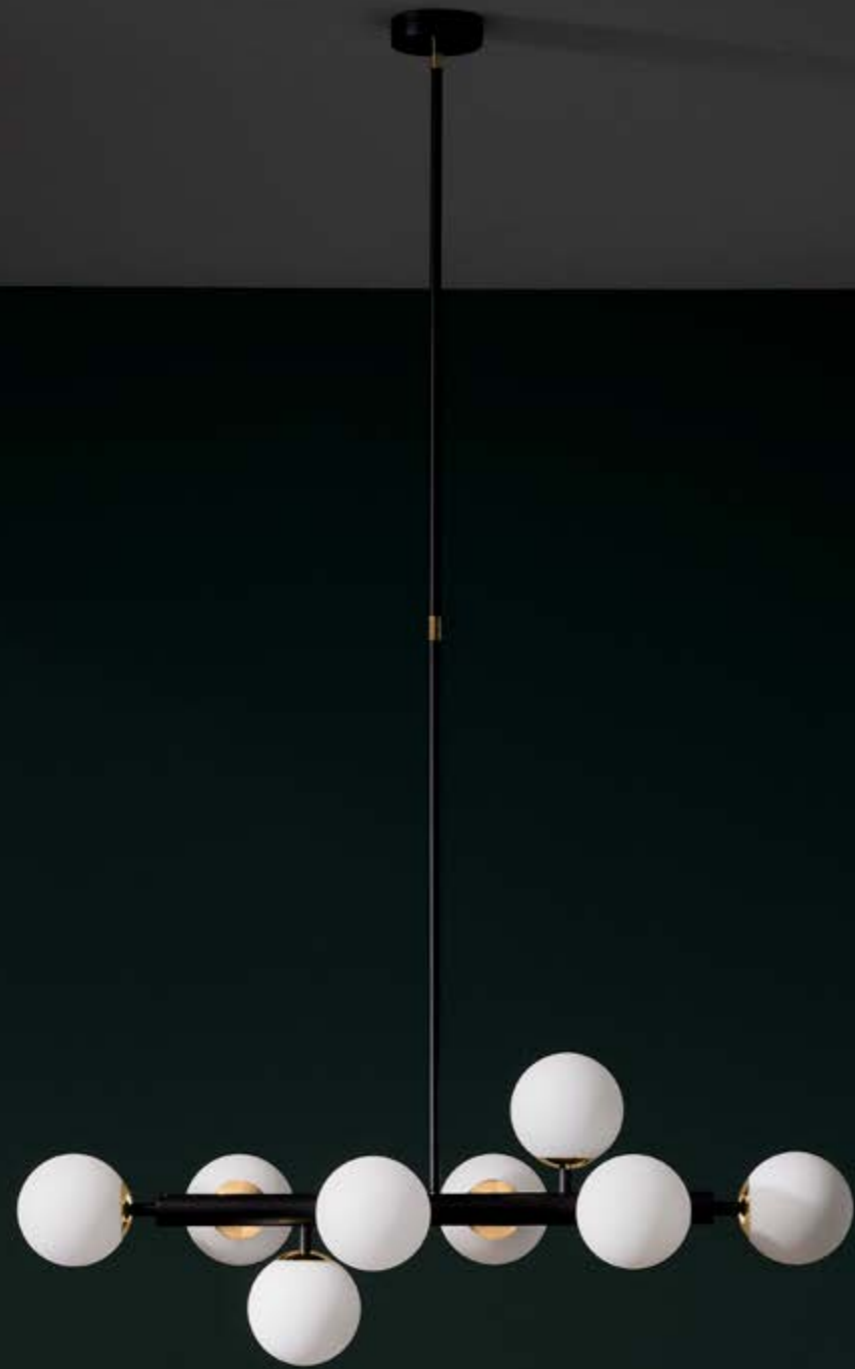
CUMULUS 3

MOC: MAX 8 x 9W LED
 GWINT: E14
 ZASILANIE: 230V
 NIE ZAWIERA ŹRÓDEŁ ŚWIATŁA
 MATERIAŁ: SZKŁO/METAL

- KOLOR: ŻŁOTO / 10756805
- BIAŁY OPAL

- KOLOR: CHROM / 10755803
- BIAŁY OPAL

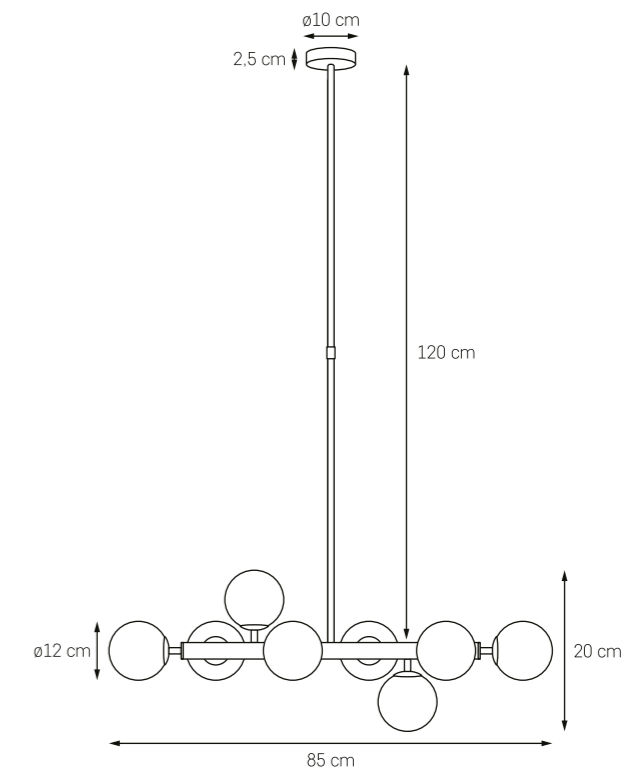
- KOLOR: CZARNY / 10757802
- ŻŁOTY /
- BIAŁY OPAL



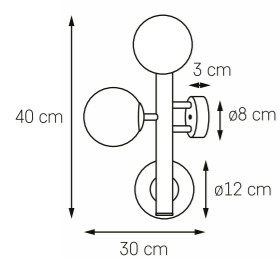
CUMULUS 2

MOC: MAX 8 x 9W LED
 GWINT: E14
 ZASILANIE: 230V
 NIE ZAWIERA ŹRÓDEŁ ŚWIATŁA
 MATERIAŁ: SZKŁO/METAL

- KOLOR: ŻŁOTO / 10754805
 ○ BIAŁY OPAL
- KOLOR: CHROM / 10753803
 ○ BIAŁY OPAL
- KOLOR: CZARNY / 10755802
 ● ŻŁOTY /
 ○ BIAŁY OPAL



CUMULUS



CUMULUS KINKIET

MOC: MAX 3 x 9W LED
GWINT: E14
ZASILANIE: 230V
NIE ZAWIERA ŹRÓDEŁ ŚWIATŁA
MATERIAŁ: SZKŁO/METAL

● KOLOR: ŻŁOTO / 20758305
○ BIAŁY OPAL

● KOLOR: CHROM / 20757303
○ BIAŁY OPAL

● KOLOR: CZARNY / 20759302
○ BIAŁY OPAL

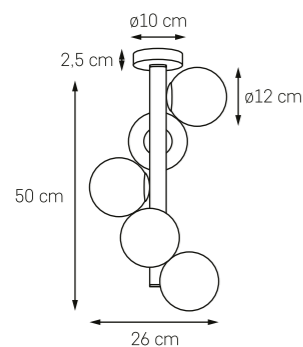




CUMULUS VERTICAL

Świetliste grona i kolekcja CUMULUS w wertykalnym wydaniu. Pionowe konstrukcje cylindrycznych stelaży otulone opalowymi kulistymi kloszami tworzą kunsztowne formy niczym rzeźby zawieszane w przestrzeni. Nadadzą każdemu wnętrzu niezwykle eleganckiego i wyrafinowanego charakteru.

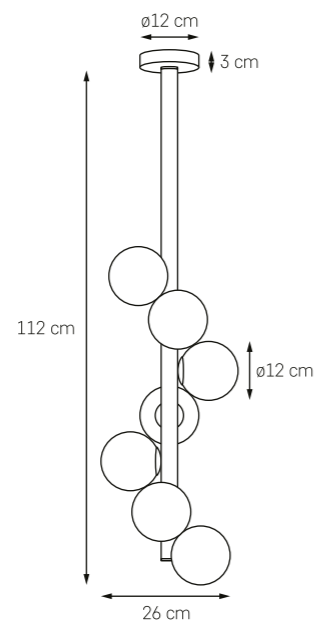
CUMULUS



CUMULUS VERTICAL 2

MOC: MAX 5 x 9W LED
 GWINT: E14
 ZASILANIE: 230V
 NIE ZAWIERA ŹRÓDEŁ ŚWIATŁA
 MATERIAŁ: SZKŁO/METAL

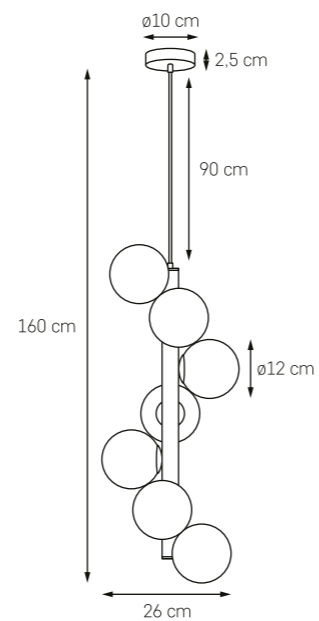
- KOLOR: ŻŁOTO / 10759505
- BIAŁY OPAL
- KOLOR: CHROM / 10760503
- BIAŁY OPAL



CUMULUS VERTICAL 3

MOC: MAX 7 x 9W LED
 GWINT: E14
 ZASILANIE: 230V
 NIE ZAWIERA ŹRÓDEŁ ŚWIATŁA
 MATERIAŁ: SZKŁO/METAL

- KOLOR: ŻŁOTO / 10761705
- BIAŁY OPAL
- KOLOR: CHROM / 10762703
- BIAŁY OPAL



CUMULUS VERTICAL 1

MOC: MAX 7 x 9W LED
 GWINT: E14
 ZASILANIE: 230V
 NIE ZAWIERA ŹRÓDEŁ ŚWIATŁA
 MATERIAŁ: SZKŁO/METAL

- KOLOR: ŻŁOTO / 10757705
- BIAŁY OPAL
- KOLOR: CHROM / 10758703
- BIAŁY OPAL
- KOLOR: CZARNY / 10759702
- ŻŁOTY /
- BIAŁY OPAL



SPACE

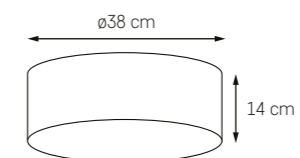
W minimalizmie tkwi niewiarygodny potencjał. Nieskomplikowana forma tej oprawy daje impuls do inspirujących zmian. Nawet naprawdę duże wnętrza nie będą dla niej wyzwaniem. Wybór rozmiarów od S (38 cm) do XL (100 cm) oraz dostępna kolorystyka dają wiele kombinacji. Ilość światła i jego piękne rozproszenie w tkaninowej, eleganckiej ramie zaskoczy ostatecznym efektem. Pojedyncze czy zestawione w kompozycje będą jak kosmiczna konstelacja.



SPACE S

MOC: MAX 3 x 25W LED
GWINT: E27
ZASILANIE: 230V
NIE ZAWIERA ŹRÓDEŁ ŚWIATŁA
MATERIAŁ: TKANINA/METAL

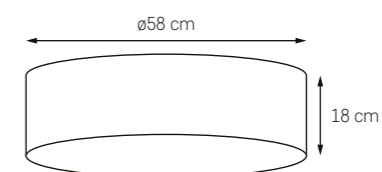
- ABAŻUR: BIAŁY 30651301
- ABAŻUR: SZARY 30655308
- ABAŻUR: CZARNY 30659302



SPACE M

MOC: MAX 3 x 25W LED
GWINT: E27
ZASILANIE: 230V
NIE ZAWIERA ŹRÓDEŁ ŚWIATŁA
MATERIAŁ: TKANINA/METAL

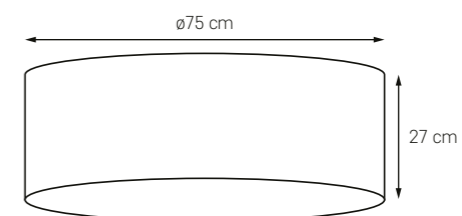
- ABAŻUR: BIAŁY 30652301
- ABAŻUR: SZARY 30656308
- ABAŻUR: CZARNY 30660302



SPACE L

MOC: MAX 6 x 25W LED
GWINT: E27
ZASILANIE: 230V
NIE ZAWIERA ŹRÓDEŁ ŚWIATŁA
MATERIAŁ: TKANINA/METAL

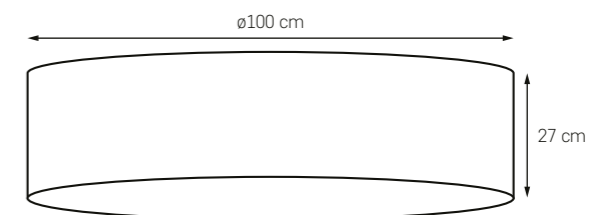
- ABAŻUR: BIAŁY 30653601
- ABAŻUR: SZARY 30657608
- ABAŻUR: CZARNY 30661602

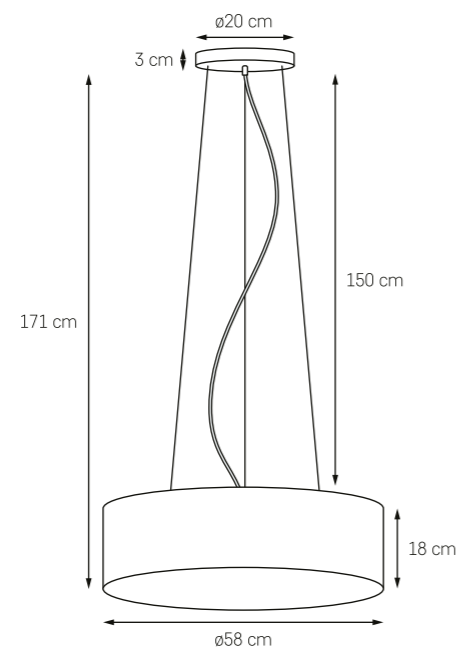


SPACE XL

MOC: MAX 9 x 25W LED
GWINT: E27
ZASILANIE: 230V
NIE ZAWIERA ŹRÓDEŁ ŚWIATŁA
MATERIAŁ: TKANINA/METAL

- ABAŻUR: BIAŁY 30654901
- ABAŻUR: SZARY 30658908
- ABAŻUR: CZARNY 30662902





SPACE LAMPA WISZĄCA

MOC: MAX 3 x 25W LED
 GWINT: E27
 ZASILANIE: 230V
 NIE ZAWIERA ŹRÓDEŁ ŚWIATŁA
 MATERIAŁ: TKANINA/METAL

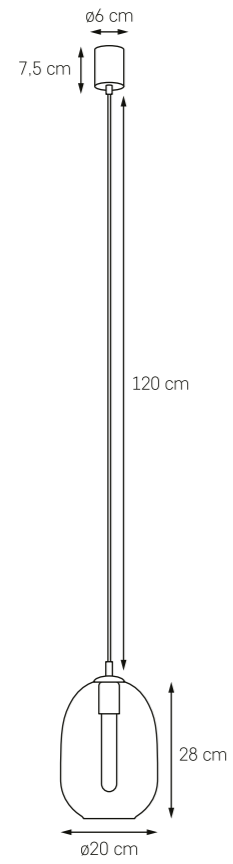
- ABAŻUR: BIAŁY 11051101
- ABAŻUR: SZARY 11053108
- ABAŻUR: CZARNY 11052102





ONYX

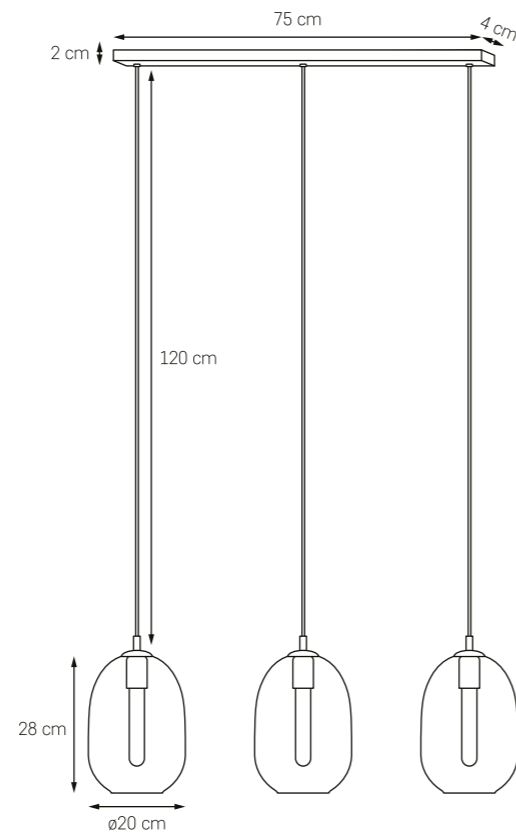
Klejnót w twoim wnętrzu. To dowód na to, że prawdziwa elegancja jest niewymuszona. Rodzina lamp wiszących i kinkietu ONYX to coś więcej niż uzupełnienie wnętrza – to udekorowanie twoich zabiegów aranżacyjnych. Opalizujące szkło, złoto i czerń znajdują tu wspólny wyrafinowany mianownik. Nikt nie przejdzie obok nich obojętnie.



ONYX 1

MOC: MAX 1 x 25W LED
 GWINT: E27
 ZASILANIE: 230V
 NIE ZAWIERA ŹRÓDŁA ŚWIATŁA
 MATERIAŁ: METAL/SZKŁO

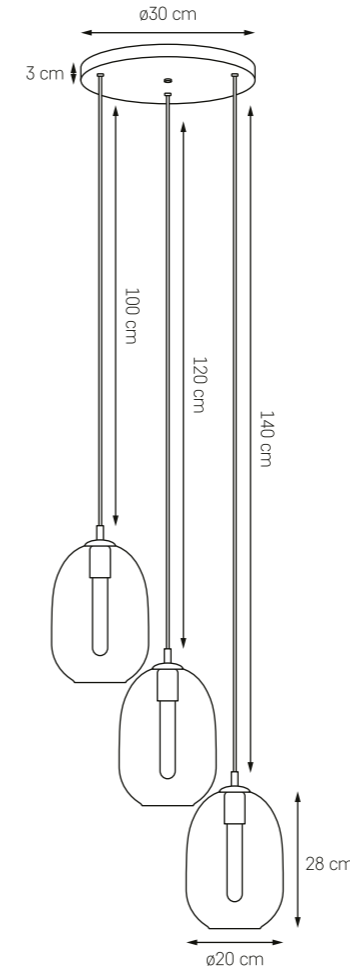
- KOLOR: 10891108
 CZARNY / ŻŁOTY /
 GRAFIT



ONYX LISTWA 3

MOC: MAX 3 x 25W LED
 GWINT: E27
 ZASILANIE: 230V
 NIE ZAWIERA ŹRÓDŁA ŚWIATŁA
 MATERIAŁ: METAL/SZKŁO

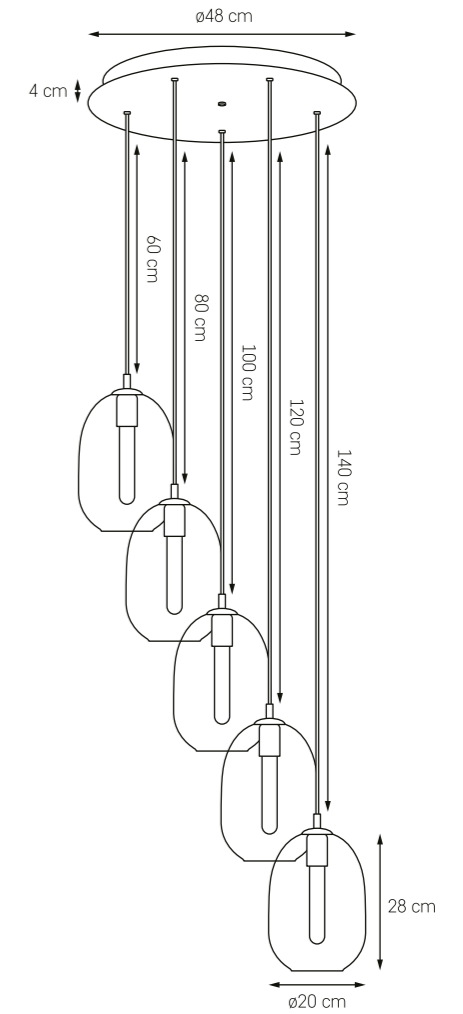
- KOLOR: 10894308
 CZARNY / ŻŁOTY /
 GRAFIT



ONYX 3

MOC: MAX 3 x 25W LED
 GWINT: E27
 ZASILANIE: 230V
 NIE ZAWIERA ŹRÓDŁA ŚWIATŁA
 MATERIAŁ: METAL/SZKŁO

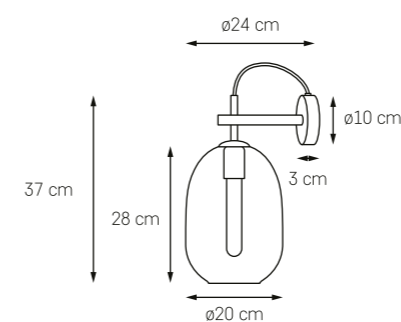
- KOLOR: 10892308
 CZARNY / ŻŁOTY /
 GRAFIT



ONYX 5

MOC: MAX 5 x 25W LED
 GWINT: E27
 ZASILANIE: 230V
 NIE ZAWIERA ŹRÓDŁA ŚWIATŁA
 MATERIAŁ: METAL/SZKŁO

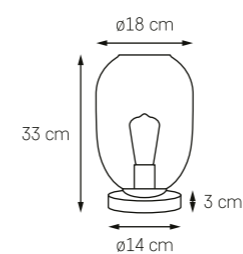
- KOLOR: 10893508
 CZARNY / ŻŁOTY /
 GRAFIT



ONYX KINKIET

MOC: MAX 1 x 25W LED
 GWINT: E27
 ZASILANIE: 230V
 NIE ZAWIERA ŹRÓDŁA ŚWIATŁA
 MATERIAŁ: METAL/SZKŁO

- KOLOR: 20895108
 CZARNY / ŻŁOTY /
 GRAFIT



ONYX LAMPA STOJĄCA

MOC: MAX 1 x 25W LED
 GWINT: E27
 ZASILANIE: 230V
 NIE ZAWIERA ŹRÓDŁA ŚWIATŁA
 MATERIAŁ: METAL/SZKŁO

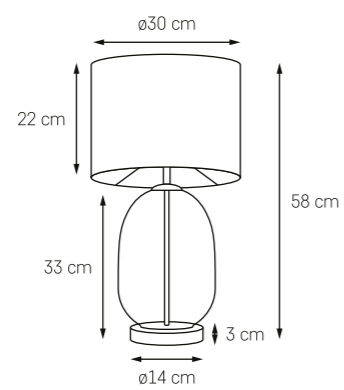
- KOLOR: 40895208
 CZARNY / ŻŁOTY /
 GRAFIT



SALVADOR

Nowoczesne lampy stojące inspirowane eleganckimi wnętrzami z minionej epoki. Stylowe kolory, piękne tkaniny, subtelnie zaokrąglone formy. Szklana podstawa o lustrzanym wykończeniu daje lampom SALVADOR moc dopasowywania się do współczesnych wnętrz. Stają się ich dekoracją i źródłem przytulnej atmosfery. Pozwól im zabłysnąć...





SALVADOR

MOC: MAX 1 x 25W LED

GWINT: E27

ZASILANIE: 230V

NIE ZAWIERA ŹRÓDŁA ŚWIATŁA

MATERIAŁ: METAL/SZKŁO/TKANINA

● KOLOR ABAŻURA: 41042105
● STARE ŻŁOTO ZE
ŻŁOTEM

● KOLOR ABAŻURA: 41043107
● BRAZ ZE
ŻŁOTEM

● KOLOR ABAŻURA: 41044108
● GRAFIT ZE
ŻŁOTEM

● KOLOR ABAŻURA: 41041102
● GRAFIT ZE
ŻŁOTEM





SURYA

Światło łagodzi obyczaje, tym bardziej, gdy nadasz mu wysublimowaną formę spod znaku SURYA. To rodzina lamp, stojących bądź wiszących, stworzona, by dać ci poczucie intymności i ciepła. To żarząca się bliskość, której możesz doświadczać w objęciach... przytulnej sofy.

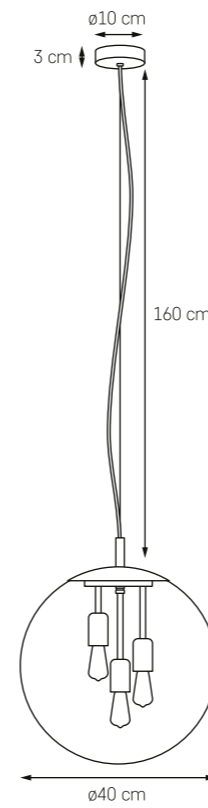
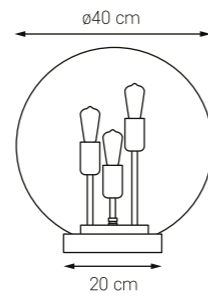


SURYA LAMPA STOJĄCA

MOC: MAX 3 x 25W LED
 GWINT: E27
 ZASILANIE: 230V
 NIE ZAWIERA ŹRÓDEŁ ŚWIATŁA
 MATERIAŁ: METAL/SZKŁO

● KOLOR: 40742305
 ○ ŻŁOTO /
 TRANSPARENT

● KOLOR: 40741302
 ○ CZARNY /
 TRANSPARENT



SURYA

MOC: MAX 3 x 25W LED
 GWINT: E27
 ZASILANIE: 230V
 NIE ZAWIERA ŹRÓDEŁ ŚWIATŁA
 MATERIAŁ: METAL/SZKŁO

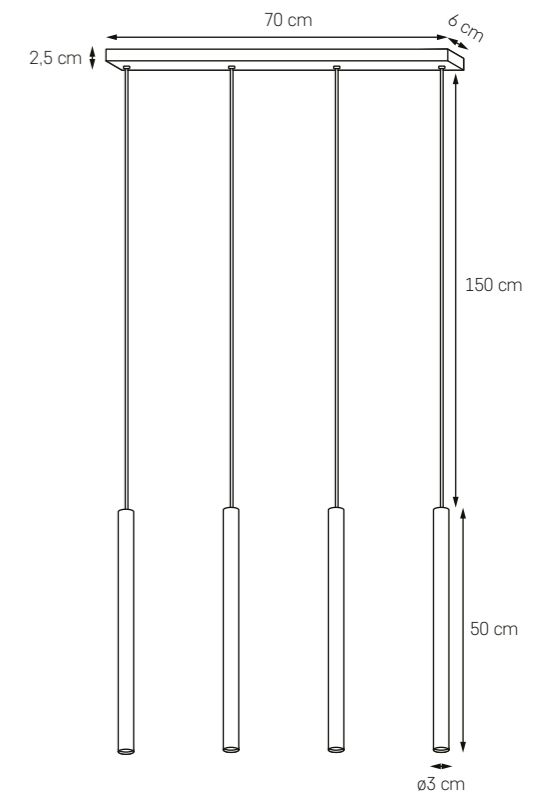
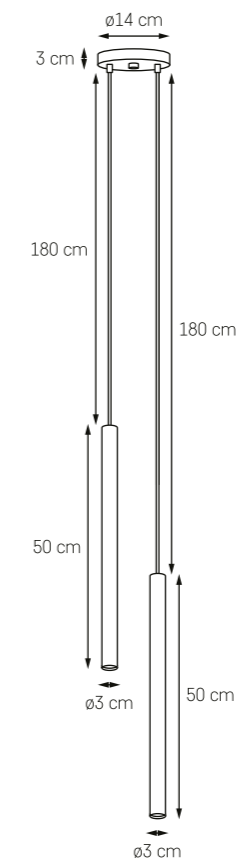
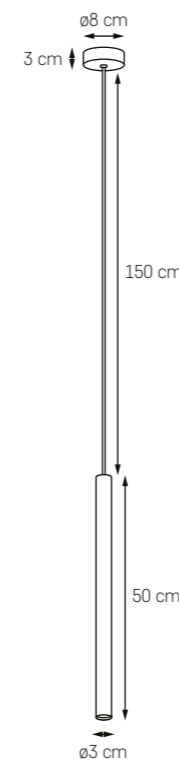
● KOLOR: 10744305
 ○ ŻŁOTO /
 TRANSPARENT

● KOLOR: 10743302
 ○ CZARNY /
 TRANSPARENT



ROLL

Przestronne wnętrza kochają minimalistyczne, a nawet ascetyczne rozwiązania, unikające zbędnych zdobień. Wymagają też doświetlenia. Te lampy – w pojedynkę czy w postaci wieloelementowego żyrandola – doskonale poradzą sobie w strefie dziennej nad stołem czy sofą, a sufitowe i ścienne spoty podkreślą wybrane punkty naszego lokum. To wzorniczy must-have dla fanów nieprzegadanego designu.



ROLL LAMPA WISZĄCA

MOC: 1 x MODUŁ LED 4W 360lm
 BARWA ŚWIATŁA: 3000K
 ZASILANIE: 230V
 ZAWIERA ŹRÓDŁO ŚWIATŁA
 MATERIAŁ: METAL

- KOLOR: BIAŁY 10706101
- KOLOR: CZARNY 10714102

ROLL LAMPA WISZĄCA 2

MOC: 2 x MODUŁ LED 4W 360lm
 BARWA ŚWIATŁA: 3000K
 ZASILANIE: 230V
 ZAWIERA ŹRÓDŁA ŚWIATŁA
 MATERIAŁ: METAL

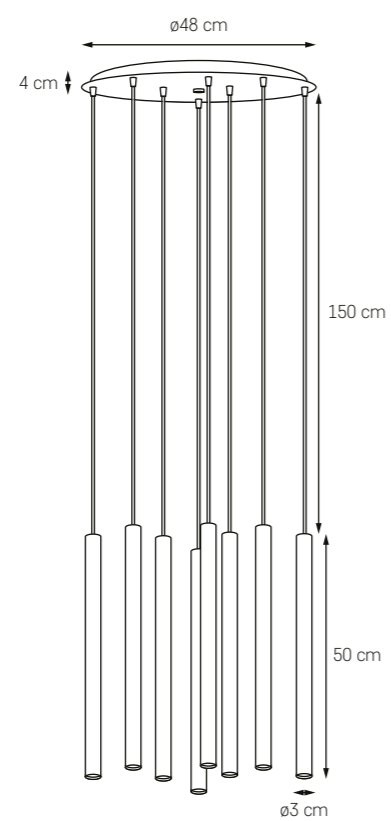
- KOLOR: BIAŁY 10717201
- KOLOR: CZARNY 10718202

ROLL LAMPA WISZĄCA 4

MOC: 4 x MODUŁ LED 4W 360lm
 BARWA ŚWIATŁA: 3000K
 ZASILANIE: 230V
 ZAWIERA ŹRÓDŁA ŚWIATŁA
 MATERIAŁ: METAL

- KOLOR: BIAŁY 10707401
- KOLOR: CZARNY 10715402

ROLL

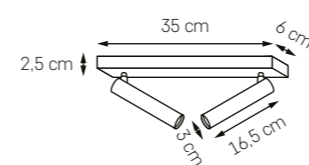


ROLL LAMPA WISZĄCA 8

MOC: 8 x MODUŁ LED 4W 360lm
BARWA ŚWIATŁA: 3000K
ZASILANIE: 230V
ZAWIERA ŹRÓDŁA ŚWIATŁA
MATERIAŁ: METAL

- KOLOR: BIAŁY 10708801
- KOLOR: CZARNY 10716802

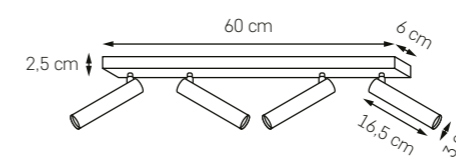




ROLL LISTWA 2

MOC: 2 x MODUŁ LED 4W 360lm
BARWA ŚWIATŁA: 3000K
ZASILANIE: 230V
ZAWIERA ŹRÓDŁA ŚWIATŁA
MATERIAŁ: METAL

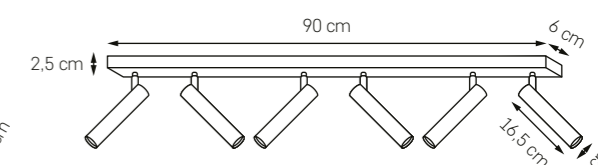
- KOLOR: BIAŁY 50703201
- KOLOR: CZARNY 50711202



ROLL LISTWA 4

MOC: 4 x MODUŁ LED 4W 360lm
BARWA ŚWIATŁA: 3000K
ZASILANIE: 230V
ZAWIERA ŹRÓDŁA ŚWIATŁA
MATERIAŁ: METAL

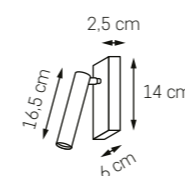
- KOLOR: BIAŁY 50704401
- KOLOR: CZARNY 50712402



ROLL LISTWA 6

MOC: 6 x MODUŁ LED 4W 360lm
BARWA ŚWIATŁA: 3000K
ZASILANIE: 230V
ZAWIERA ŹRÓDŁA ŚWIATŁA
MATERIAŁ: METAL

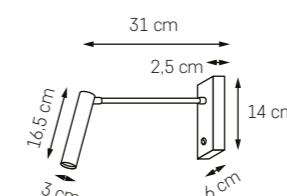
- KOLOR: BIAŁY 50705601
- KOLOR: CZARNY 50713602



ROLL KINKIET

MOC: 1 x MODUŁ LED 4W 360lm
BARWA ŚWIATŁA: 3000K
ZASILANIE: 230V
ZAWIERA ŹRÓDŁO ŚWIATŁA
MATERIAŁ: METAL

- KOLOR: BIAŁY 50701101
- KOLOR: CZARNY 50709102



ROLL KINKIET WYSIĘGNIK

MOC: 1 x MODUŁ LED 4W 360lm
BARWA ŚWIATŁA: 3000K
ZASILANIE: 230V
ZAWIERA ŹRÓDŁO ŚWIATŁA
MATERIAŁ: METAL

- KOLOR: BIAŁY 50714101
- KOLOR: CZARNY 50715102



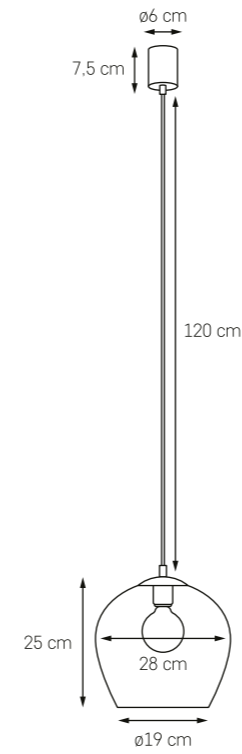
VENUS

Kolekcja lamp VENUS jest jak powrót do przeszłości. Dzięki dekoracyjnej strukturze szklanych kloszy w mgnieniu oka tworzy we wnętrzu klimat retro, budując jednocześnie emocjonalny, sentymentalny, nieco nostalgiczny nastrój. Nadzwyczajny świetlny efekt i wyjątkowa kolorystyka tworzą znajomą przytulność, w której z przyjemnością się rozsiądziesz.





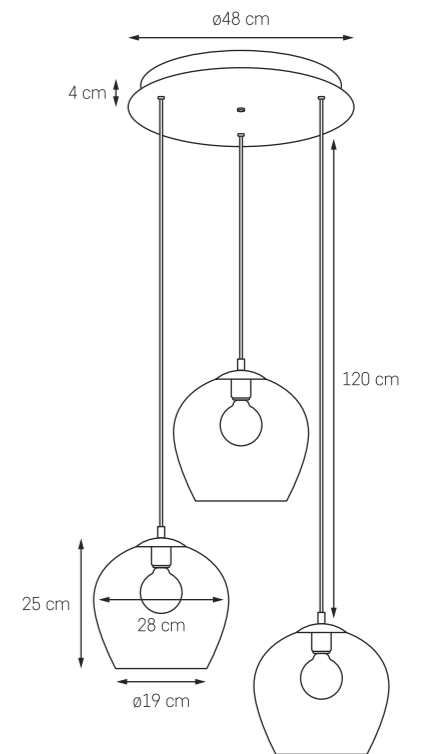
VENUS



VENUS

MOC: MAX 1 x 25W LED
 GWINT: E27
 ZASILANIE: 230V
 NIE ZAWIERA ŹRÓDŁA ŚWIATŁA
 MATERIAŁ: METAL/SZKŁO

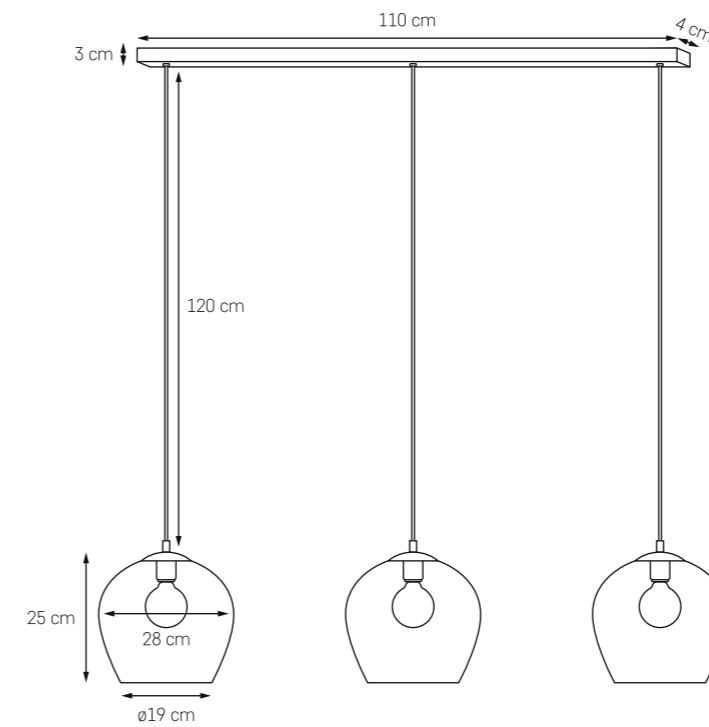
- KOLOR: TRANSPARENT 11051109
- KOLOR: GRAFIT 11081108
- KOLOR: ZIELONY 11012113
- KOLOR: BIAŁY POŁYSK 11016101



VENUS LAMPA WISZĄCA 3

MOC: MAX 3 x 25W LED
 GWINT: E27
 ZASILANIE: 230V
 NIE ZAWIERA ŹRÓDŁEŁ ŚWIATŁA
 MATERIAŁ: METAL/SZKŁO

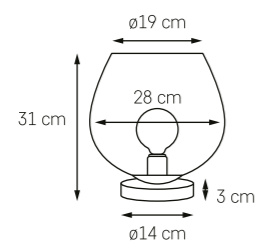
- KOLOR: TRANSPARENT 11071309
- KOLOR: GRAFIT 11011308
- KOLOR: ZIELONY 11014313
- KOLOR: BIAŁY POŁYSK 11018301



VENUS LISTWA 3

MOC: MAX 3 x 25W LED
 GWINT: E27
 ZASILANIE: 230V
 NIE ZAWIERA ŹRÓDŁEŁ ŚWIATŁA
 MATERIAŁ: METAL/SZKŁO

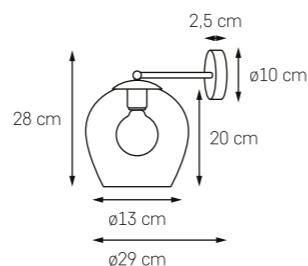
- KOLOR: TRANSPARENT 11061309
- KOLOR: GRAFIT 11091308
- KOLOR: ZIELONY 11013313
- KOLOR: BIAŁY POŁYSK 11017301



VENUS LAMPA STOJĄCA

MOC: MAX 1 x 25W LED
 GWINT: E27
 ZASILANIE: 230V
 NIE ZAWIERA ŹRÓDŁA ŚWIATŁA
 MATERIAŁ: METAL/SZKŁO

- KOLOR: TRANSPARENT 41031109
- KOLOR: GRAFIT 41032108
- KOLOR: ZIELONY 41033113
- KOLOR: BIAŁY POŁYSK 41034101



VENUS KINKIET

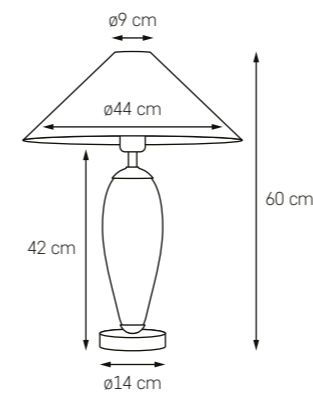
MOC: MAX 1 x 25W LED
 GWINT: E27
 ZASILANIE: 230V
 NIE ZAWIERA ŹRÓDŁA ŚWIATŁA
 MATERIAŁ: METAL/SZKŁO

- KOLOR: TRANSPARENT 21051109
- KOLOR: GRAFIT 21052108
- KOLOR: ZIELONY 21053113
- KOLOR: BIAŁY POŁYSK 21050101



REA

Dobry nastrój zjawia się wtedy, gdy pocujemy harmonię. Czasem decyduje o tym kształt, innym razem kolor, a często też rodzaj oświetlenia. Projekt tej lampy łączy wszystkie te elementy. Łagodna linia tkaninowych abażurów – białych, szarych albo czarnych – komponuje się idealnie z niewymuszoną elegancką bryłą podstaw. Neutralna kolorystyka w połączeniu ze światłem rozproszonym ku dołowi będzie niczym balsam dla znużonych zmysłów.



REA

MOC: MAX 1 x 25W LED
 GWINT: E27
 ZASILANIE: 230V
 NIE ZAWIERA ŹRÓDŁA ŚWIATŁA
 MATERIAŁ: METAL/SZKŁO/TKANINA

■ WYKOŃCZENIE: CHROM

○ KOLOR: BIAŁY / 40601101
 ○ ABAŻUR: BIAŁY

● KOLOR: CZARNY / 40602102
 ● ABAŻUR: CZARNY

○ KOLOR: TRANSPARENT / 40603108
 ● ABAŻUR: SZARY

○ KOLOR: TRANSPARENT / 40604101
 ○ ABAŻUR: BIAŁY

○ KOLOR: TRANSPARENT / 40605102
 ● ABAŻUR: CZARNY

○ KOLOR: TRANSPARENT / 40606111
 ● ABAŻUR: KORALOWY

■ WYKOŃCZENIE: ZŁOTO

○ KOLOR: BIAŁY / 40608101
 ○ ABAŻUR: BIAŁY

● KOLOR: CZARNY / 40607102
 ● ABAŻUR: CZARNY

○ KOLOR: TRANSPARENT / 40611108
 ● ABAŻUR: SZARY

○ KOLOR: TRANSPARENT / 40609101
 ○ ABAŻUR: BIAŁY

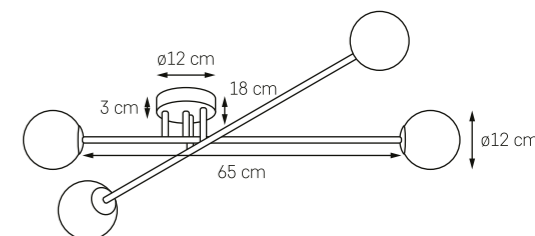
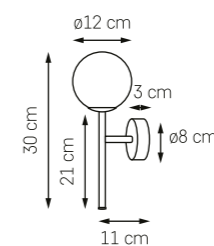
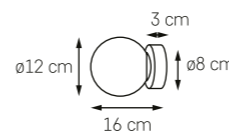
○ KOLOR: TRANSPARENT / 40610102
 ● ABAŻUR: CZARNY

○ KOLOR: TRANSPARENT / 40612111
 ● ABAŻUR: KORALOWY



ASTRA

Lśniaca konstelacja w złotym, chromowym i czarnym wykończeniu nie ukryje się przed ciekawskimi spojrzeciami. Ten układ kul i linii prostych – retro i nowoczesny zarazem – to doskonały wybór do przestrzeni o niejednoznacznym charakterze. Zawsze też można wybrać gwiazdę solo – złocisto-białą lampę w formie kinkieta.



ASTRA KINKIET

MOC: MAX 1 x 9W LED
GWINT: E14
ZASILANIE: 230V
NIE ZAWIERA ŹRÓDŁA ŚWIATŁA
MATERIAŁ: SZKŁO/METAL

- KOLOR: ZŁOTO / 20773105
○ BIAŁY OPAL
- KOLOR: CHROM / 20774103
○ BIAŁY OPAL
- KOLOR: CZARNY / 20776102
ZŁOTY /
○ BIAŁY OPAL
- KOLOR: CZARNY / 20778102
○ BIAŁY OPAL

ASTRA KINKIET DECO

MOC: MAX 1 x 9W LED
GWINT: E14
ZASILANIE: 230V
NIE ZAWIERA ŹRÓDŁA ŚWIATŁA
MATERIAŁ: SZKŁO/METAL

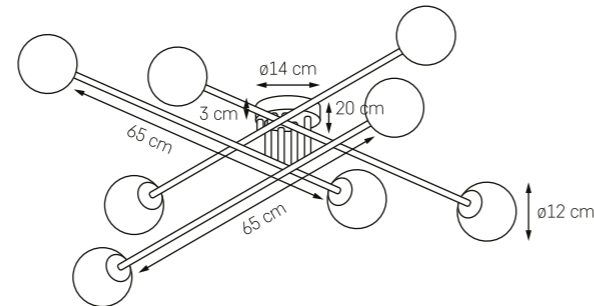
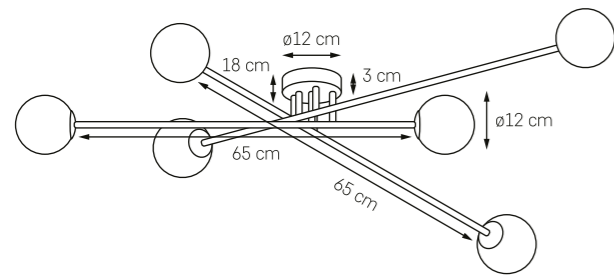
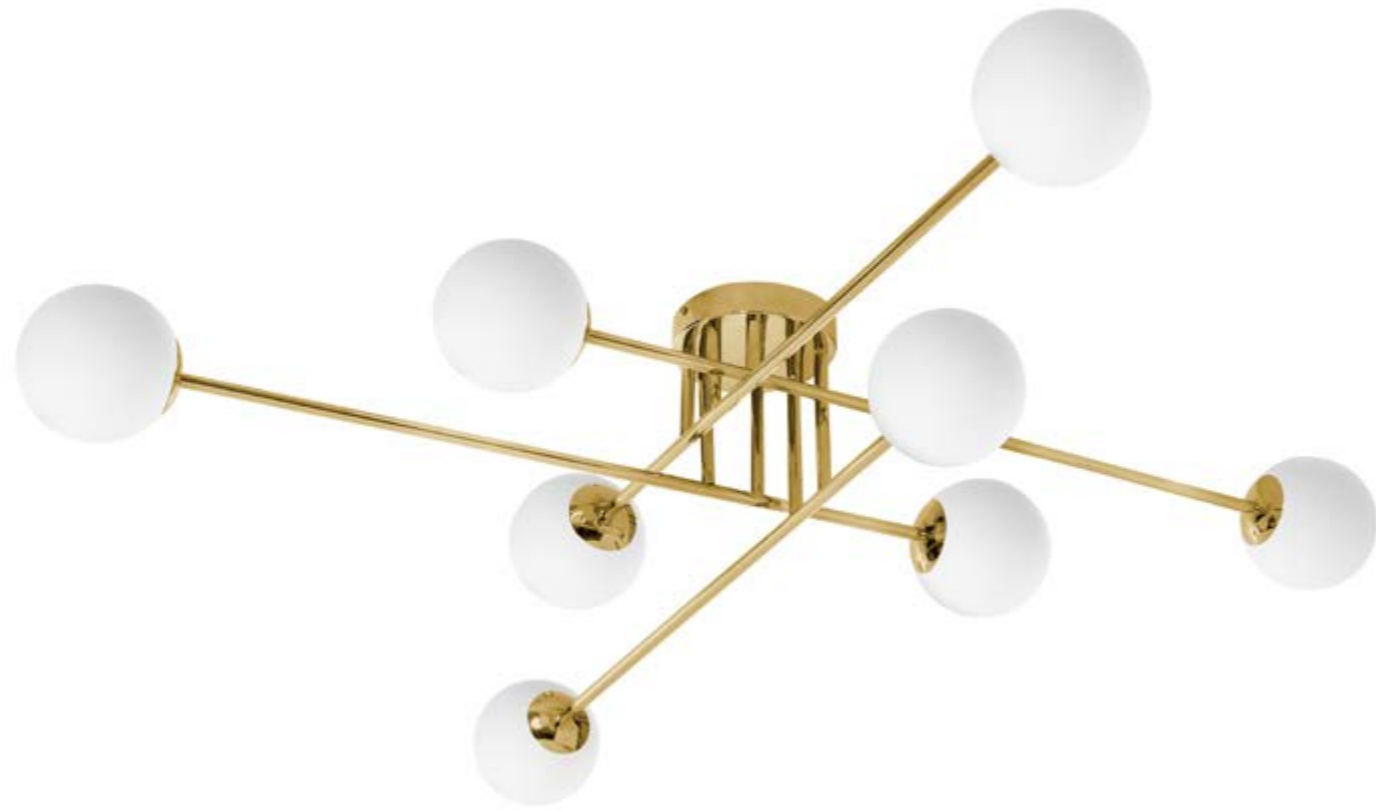
- KOLOR: ZŁOTO / 20778105
○ BIAŁY OPAL
- KOLOR: CHROM / 20775103
○ BIAŁY OPAL
- KOLOR: CZARNY / 20777102
ZŁOTY /
○ BIAŁY OPAL
- KOLOR: CZARNY / 20779102
○ BIAŁY OPAL

ASTRA 4

MOC: MAX 4 x 9W LED
GWINT: E14
ZASILANIE: 230V
NIE ZAWIERA ŹRÓDŁA ŚWIATŁA
MATERIAŁ: SZKŁO/METAL

- KOLOR: ZŁOTO / 10771405
○ BIAŁY OPAL
- KOLOR: CHROM / 10773403
○ BIAŁY OPAL
- KOLOR: CZARNY / 10775402
ZŁOTY /
○ BIAŁY OPAL

ASTRA



ASTRA 6

MOC: MAX 6 x 9W LED
GWINT: E14
ZASILANIE: 230V
NIE ZAWIERA ŹRÓDEŁ ŚWIATŁA
MATERIAŁ: SZKŁO/METAL

- KOLOR: ŻŁOTO / 10772605
○ BIAŁY OPAL
- KOLOR: CHROM / 10774603
○ BIAŁY OPAL
- KOLOR: CZARNY / 10776602
● ŻŁOTY /
○ BIAŁY OPAL

ASTRA 8

MOC: MAX 8 x 9W LED
GWINT: E14
ZASILANIE: 230V
NIE ZAWIERA ŹRÓDEŁ ŚWIATŁA
MATERIAŁ: SZKŁO/METAL

- KOLOR: ŻŁOTO / 10773805
○ BIAŁY OPAL
- KOLOR: CHROM / 10775803
○ BIAŁY OPAL
- KOLOR: CZARNY / 10777802
● ŻŁOTY /
○ BIAŁY OPAL

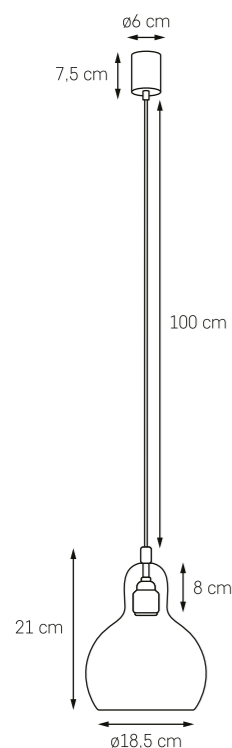




LONGIS

Trend sezonu – szklane formy na długich tekstylnych przewodach. Mogą występować solo, a także w zbiorowiskach wymieszanych kształtów. Transparentne klosze wyeksponują dekoracyjne żarówki, a oprawki nadadzą look retro.

LONGIS



LONGIS I

MOC: MAX 1 x 25W LED
 GWINT: E27
 ZASILANIE: 230V
 NIE ZAWIERA ŹRÓDŁA ŚWIATŁA
 MATERIAŁ: METAL/SZKŁO

■ WYKOŃCZENIE: CHROM

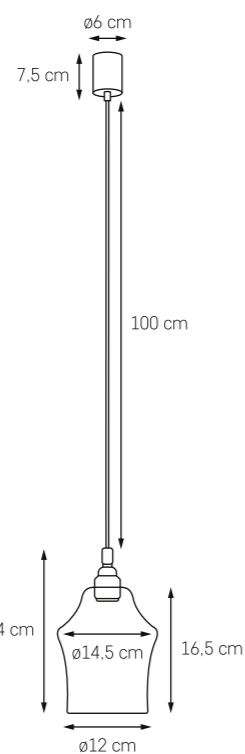
PRZEWODY:

- KOLOR: CZARNY 10121109
- KOLOR: BIAŁY 10122109
- ◐ KOLOR: BIAŁO-CZARNY 10125109
- KOLOR: TRANSPARENT 10127109

■ WYKOŃCZENIE: ŻŁOTO

PRZEWÓD:

- KOLOR: CZARNY 10871105



LONGIS II

MOC: MAX 1 x 25W LED
 GWINT: E27
 ZASILANIE: 230V
 NIE ZAWIERA ŹRÓDŁA ŚWIATŁA
 MATERIAŁ: METAL/SZKŁO

■ WYKOŃCZENIE: CHROM

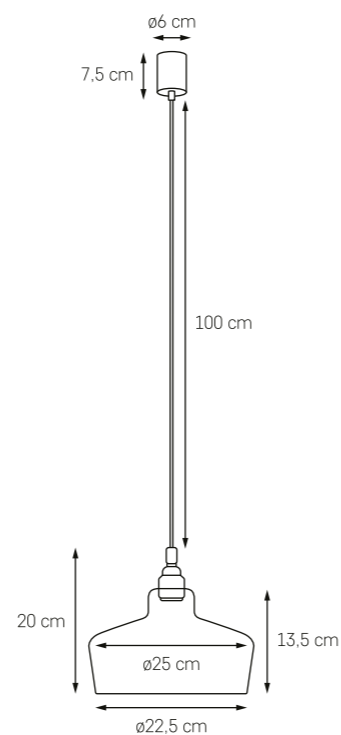
PRZEWODY:

- KOLOR: CZARNY 10134109
- KOLOR: BIAŁY 10131109
- ◐ KOLOR: BIAŁO-CZARNY 10132109
- KOLOR: TRANSPARENT 10137109

■ WYKOŃCZENIE: ŻŁOTO

PRZEWÓD:

- KOLOR: CZARNY 10872105



LONGIS III

MOC: MAX 1 x 25W LED
 GWINT: E27
 ZASILANIE: 230V
 NIE ZAWIERA ŹRÓDŁA ŚWIATŁA
 MATERIAŁ: METAL/SZKŁO

■ WYKOŃCZENIE: CHROM

PRZEWODY:

- KOLOR: CZARNY 10142109
- KOLOR: BIAŁY 10145109
- ◐ KOLOR: BIAŁO-CZARNY 10144109
- KOLOR: TRANSPARENT 10147109

■ WYKOŃCZENIE: ŻŁOTO

PRZEWÓD:

- KOLOR: CZARNY 10873105



LONGIS IV

MOC: MAX 1 x 25W LED
 GWINT: E27
 ZASILANIE: 230V
 NIE ZAWIERA ŹRÓDŁA ŚWIATŁA
 MATERIAŁ: METAL/SZKŁO

■ WYKOŃCZENIE: CHROM

PRZEWODY:

- KOLOR: CZARNY 10552109
- KOLOR: BIAŁY 10551109
- ◐ KOLOR: BIAŁO-CZARNY 10553109
- KOLOR: TRANSPARENT 10157109

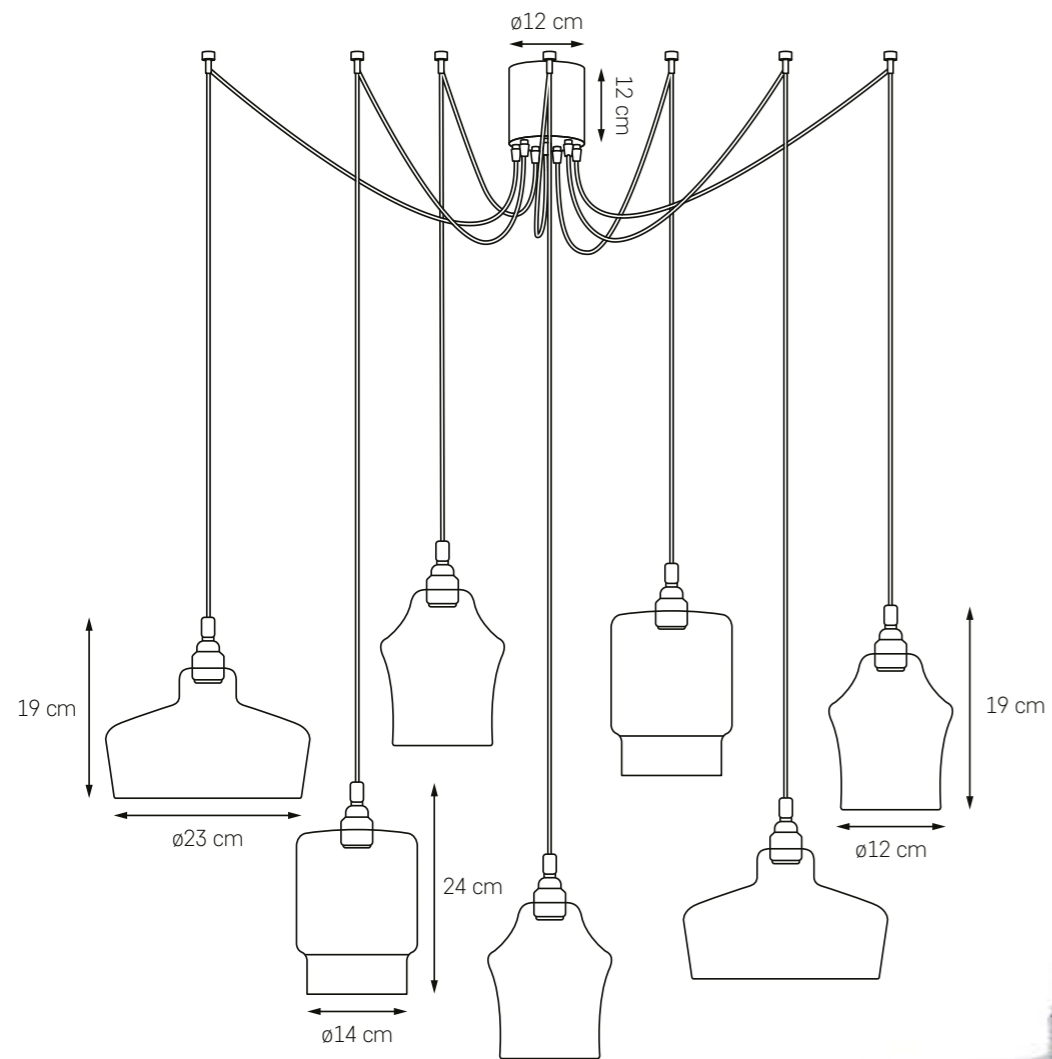
■ WYKOŃCZENIE: ŻŁOTO

PRZEWÓD:

- KOLOR: CZARNY 10874105



LONGIS



LONGIS SPIDER

MOC: MAX 7 x 25W LED
GWINT: E27
ZASILANIE: 230V
NIE ZAWIERA ŹRÓDEŁ ŚWIATŁA
MATERIAŁ: METAL/SZKŁO

■ WYKOŃCZENIE: CHROM

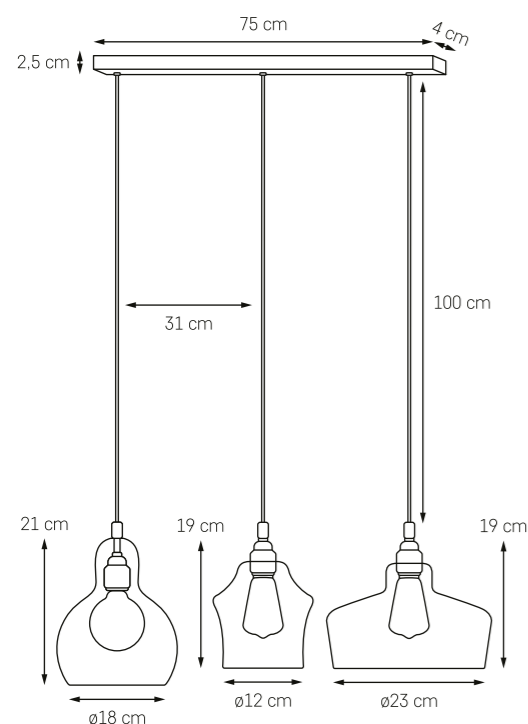
PRZEWÓD:

● KOLOR: CZARNY 10681702





LONGIS

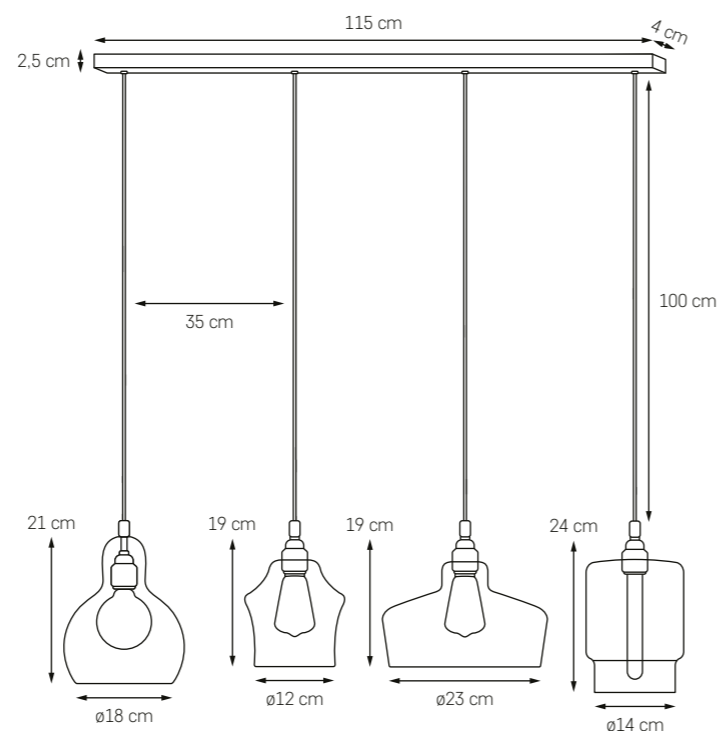


LONGIS LISTWA 3

MOC: MAX 3 x 25W LED
 GWINT: E27
 ZASILANIE: 230V
 NIE ZAWIERA ŹRÓDŁA ŚWIATŁA
 MATERIAŁ: METAL/SZKŁO

WYKOŃCZENIE:

- KOLOR: CHROM 10521309
- KOLOR: CZARNY / CHROM 10522309
- KOLOR: CZARNY / ŻŁOTO 10875305

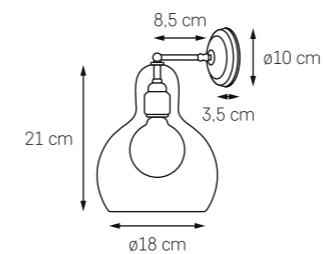


LONGIS LISTWA 4

MOC: MAX 4 x 25W LED
 GWINT: E27
 ZASILANIE: 230V
 NIE ZAWIERA ŹRÓDŁA ŚWIATŁA
 MATERIAŁ: METAL/SZKŁO

WYKOŃCZENIE:

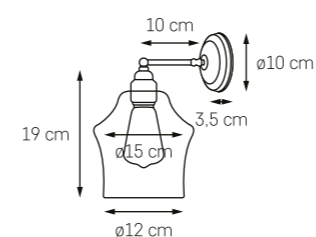
- KOLOR: CHROM 10523409
- KOLOR: CZARNY / CHROM 10524409
- KOLOR: CZARNY / ŻŁOTO 10876405



LONGIS I KINKIET

MOC: MAX 1 x 25W LED
 GWINT: E27
 ZASILANIE: 230V
 NIE ZAWIERA ŹRÓDŁA ŚWIATŁA
 MATERIAŁ: METAL/SZKŁO

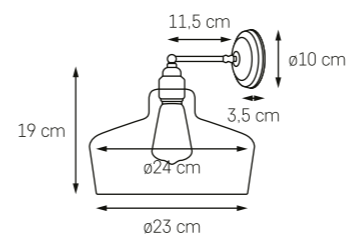
- KOLOR: TRANSPARENT / CHROM 20461109
- KOLOR: TRANSPARENT / ŻŁOTO / CZARNY 20879105



LONGIS II KINKIET

MOC: MAX 1 x 25W LED
 GWINT: E27
 ZASILANIE: 230V
 NIE ZAWIERA ŹRÓDŁA ŚWIATŁA
 MATERIAŁ: METAL/SZKŁO

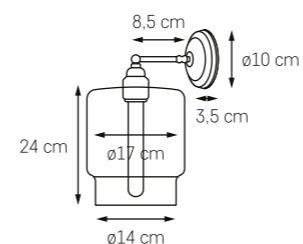
- KOLOR: TRANSPARENT / CHROM 20462109
- KOLOR: TRANSPARENT / ŻŁOTO / CZARNY 20880105



LONGIS III KINKIET

MOC: MAX 1 x 25W LED
 GWINT: E27
 ZASILANIE: 230V
 NIE ZAWIERA ŹRÓDŁA ŚWIATŁA
 MATERIAŁ: METAL/SZKŁO

- KOLOR: TRANSPARENT / CHROM 20463109
- KOLOR: TRANSPARENT / ŻŁOTO / CZARNY 20881105



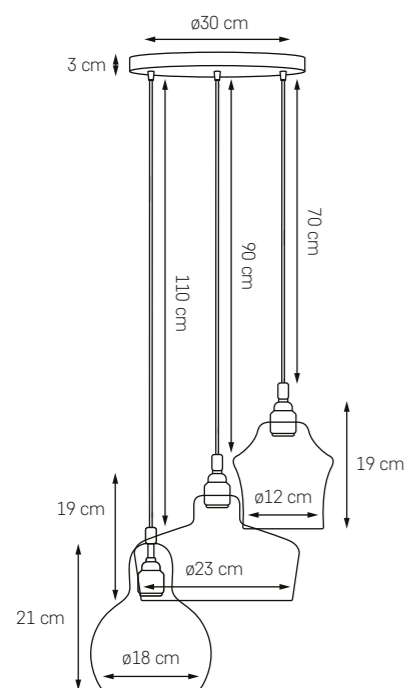
LONGIS IV KINKIET

MOC: MAX 1 x 25W LED
 GWINT: E27
 ZASILANIE: 230V
 NIE ZAWIERA ŹRÓDŁA ŚWIATŁA
 MATERIAŁ: METAL/SZKŁO

- KOLOR: TRANSPARENT / CHROM 20464109
- KOLOR: TRANSPARENT / ŻŁOTO / CZARNY 20882105



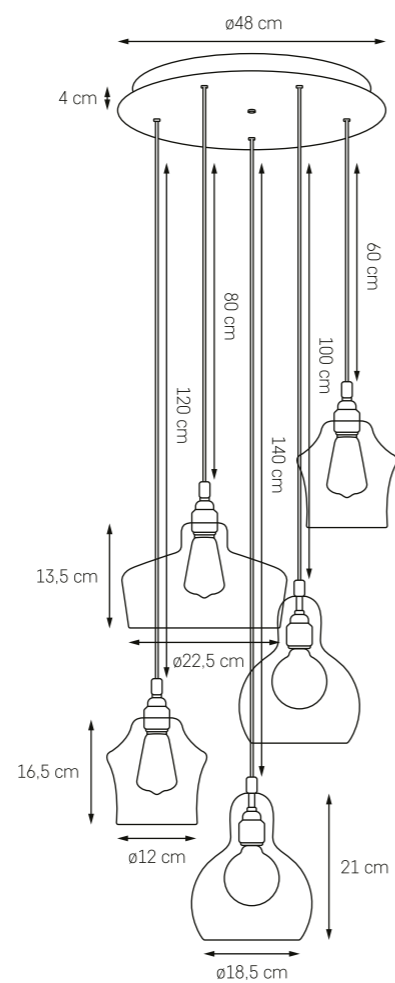
LONGIS



LONGIS LAMPA WISZĄCA 3

MOC: MAX 3 x 25W LED
GWINT: E27
ZASILANIE: 230V
NIE ZAWIERA ŹRÓDEŁ ŚWIATŁA
MATERIAŁ: METAL/SZKŁO

- KOLOR: CHROM / CZARNE PRZEWODY 10525309
- KOLOR: CZARNY / ŻŁOTO / CZARNE PRZEWODY 10877305



LONGIS LAMPA WISZĄCA 5

MOC: MAX 5 x 25W LED
GWINT: E27
ZASILANIE: 230V
NIE ZAWIERA ŹRÓDEŁ ŚWIATŁA
MATERIAŁ: METAL/SZKŁO

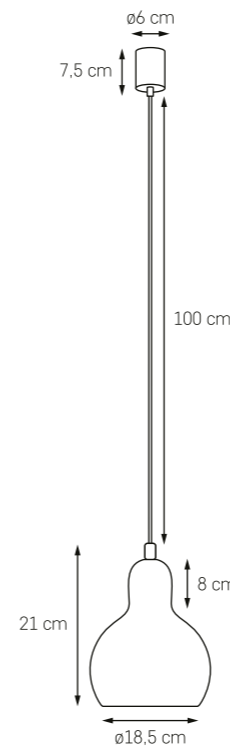
- KOLOR: CHROM / CZARNE PRZEWODY 10526509
- KOLOR: CZARNY / ŻŁOTO / CZARNE PRZEWODY 10878505





LONGIS WHITE

Stylizowane klosze o trzech różnych formach w ponadczasowej bieli i wykończeniu w kolorze srebra lub złota. Lekkie, sztywne, współczesne, a jednocześnie tak bardzo znajome. Świetnie radzą sobie solo, kochają przebywać w większej grupie. Jakie wrażenie zrobią w Twoim wnętrzu?



LONGIS I

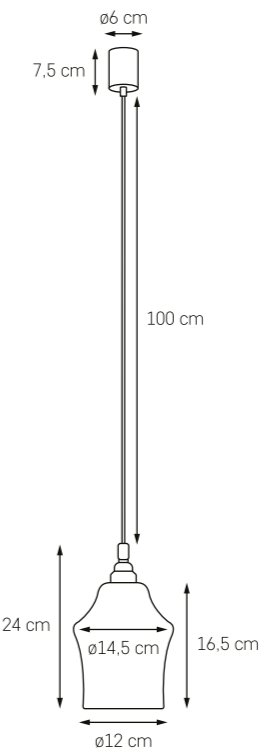
MOC: MAX 1 x 25W LED
 GWINT: E27
 ZASILANIE: 230V
 NIE ZAWIERA ŹRÓDŁA ŚWIATŁA
 MATERIAŁ: METAL/SZKŁO

■ WYKOŃCZENIE: CHROM

○ KLOSZ: BIAŁY OPAL 10875103

■ WYKOŃCZENIE: ZŁOTO

○ KLOSZ: BIAŁY OPAL 10878105



LONGIS II

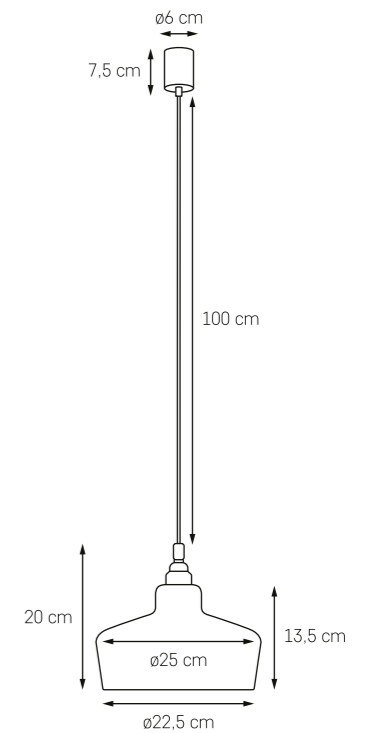
MOC: MAX 1 x 25W LED
 GWINT: E27
 ZASILANIE: 230V
 NIE ZAWIERA ŹRÓDŁA ŚWIATŁA
 MATERIAŁ: METAL/SZKŁO

■ WYKOŃCZENIE: CHROM

○ KLOSZ: BIAŁY OPAL 10876103

■ WYKOŃCZENIE: ZŁOTO

○ KLOSZ: BIAŁY OPAL 10875103



LONGIS III

MOC: MAX 1 x 25W LED
 GWINT: E27
 ZASILANIE: 230V
 NIE ZAWIERA ŹRÓDŁA ŚWIATŁA
 MATERIAŁ: METAL/SZKŁO

■ WYKOŃCZENIE: CHROM

○ KLOSZ: BIAŁY OPAL 10877103

■ WYKOŃCZENIE: ZŁOTO

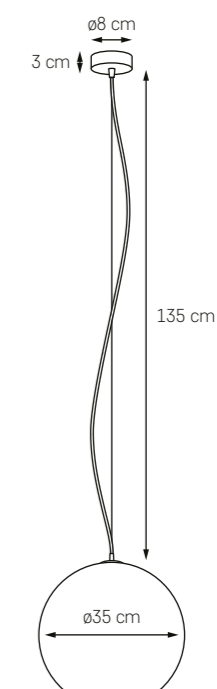
○ KLOSZ: BIAŁY OPAL 10880105

MOON

Wyjątkowa lampa sufitowa w kształcie perlistej kuli nada wnętrzu romantyzmu niczym księżyc w pełni. Tajemnica tej pięknej formy tkwi w szklanym kloszu wyklejanym płatkami metalu. Nastrój oprawy zawieszanej na stalowej linie przelamuje wijący się wokół niej czarny przewód zasilający. Lampa dostępna w odcieniach perlistego srebra, złota oraz miedzi.



MOON



MOON

MOC: MAX 1 x 25W LED
GWINT: E27
ZASILANIE: 230V
NIE ZAWIERA ŹRÓDŁA ŚWIATŁA
MATERIAŁ: METAL/SZKŁO

- KOLOR: SREBRNY 10431104
- KOLOR: ŻŁOTY 10432105
- KOLOR: MIEDŹ 10432117

MOVE

MOVE to kolekcja lamp, która udowadnia, że piękno prostoty tkwi w podstawowych formach i szczegółach. Minimalistyczne i funkcjonalne zarazem, bazujące na ponadczasowym kształcie koła.

Na ścianę, poruszające się w zgodzie z Twoimi potrzebami.
Na sufit – subtelne, nienarzucające się swoim towarzystwem.
I do tego połyskujący look tkanin.
Czego chcieć więcej?



**MOVE KINKIET**

MOC: MAX 1 x 25W LED
 GWINT: E27
 ZASILANIE: 230V
 NIE ZAWIERA ŹRÓDŁA ŚWIATŁA
 MATERIAŁ: METAL/TKANINA

■ WYKOŃCZENIE: ŻŁOTO

● ABAŻUR: SZAMPAŃSKI ZE ŻŁOTEM 21061107

● ABAŻUR: STARE ŻŁOTO ZE ŻŁOTEM 21060105

● ABAŻUR: CZARNY ZE ŻŁOTEM 21062102

■ WYKOŃCZENIE: CHROM

● ABAŻUR: SZAMPAŃSKI ZE ŻŁOTEM 21064107

● ABAŻUR: STARE ŻŁOTO ZE ŻŁOTEM 21063105

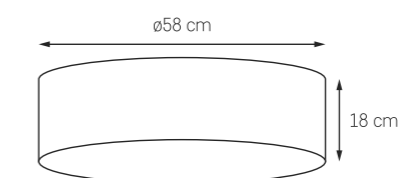
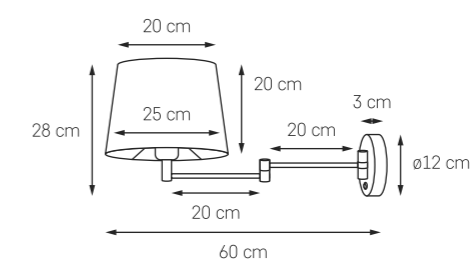
● ABAŻUR: CZARNY ZE ŻŁOTEM 21065102

■ WYKOŃCZENIE: CZARNY

● ABAŻUR: SZAMPAŃSKI ZE ŻŁOTEM 21067107

● ABAŻUR: STARE ŻŁOTO ZE ŻŁOTEM 21066105

● ABAŻUR: CZARNY ZE ŻŁOTEM 21068102

**MOVE PLAFON**

MOC: MAX 3 x 25W LED
 GWINT: E27
 ZASILANIE: 230V
 NIE ZAWIERA ŹRÓDŁA ŚWIATŁA
 MATERIAŁ: METAL/TKANINA

● ABAŻUR: SZAMPAŃSKI 30681307

● ABAŻUR: STARE ŻŁOTO 30680305

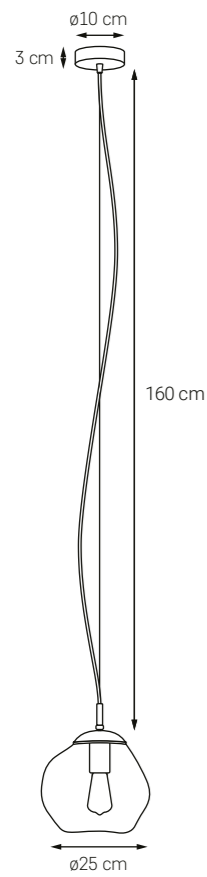
● ABAŻUR: CZARNY 30682302

AVIA

Organiczny kształt przezroczystego szkła i prostota chromu to wyjątkowa synteza surowości i ekstrawagancji. Amorficzne kule znakomicie sprawdzą się zarówno w pojedynkę, jak i w asymetrycznie zaaranżowanej grupie świetlnej. Ich delikatne piękno przełamie nawet najbardziej ascetyczne wnętrze. Artyzm tkwi tutaj w ręcznie formowanym szkłe, czyniąc każdą lampę jedyną i неповtarzalną. Dzięki temu możemy pozwolić sobie na świetlny indywidualizm.



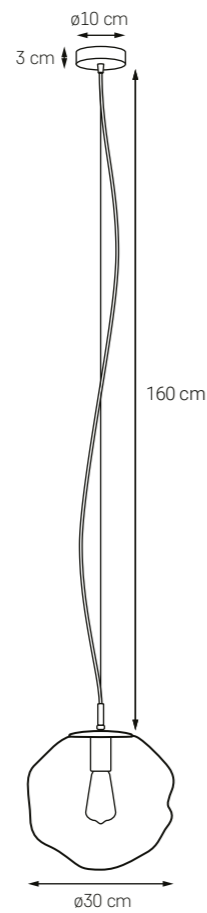
AVIA



AVIA S

MOC: MAX 1 x 25W LED
 GWINT: E27
 ZASILANIE: 230V
 NIE ZAWIERA ŹRÓDŁA ŚWIATŁA
 MATERIAŁ: METAL/SZKŁO

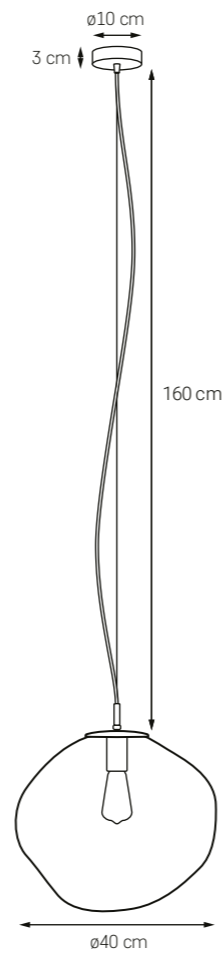
- KOLOR: TRANSPARENT 10411109
- KOLOR: BURSZTYN 10416115
- KOLOR: GRAFIT 10421108



AVIA M

MOC: MAX 1 x 25W LED
 GWINT: E27
 ZASILANIE: 230V
 NIE ZAWIERA ŹRÓDŁA ŚWIATŁA
 MATERIAŁ: METAL/SZKŁO

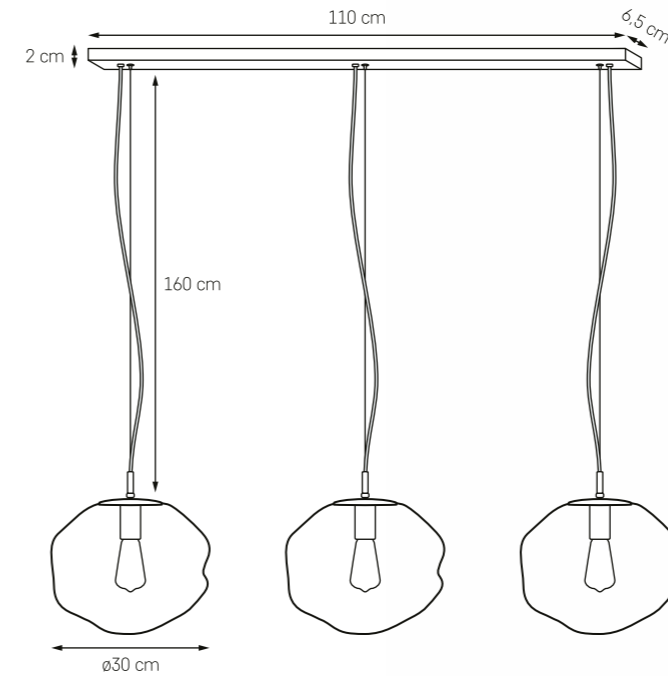
- KOLOR: TRANSPARENT 10412109
- KOLOR: BURSZTYN 10417115
- KOLOR: GRAFIT 10422108



AVIA L

MOC: MAX 1 x 25W LED
 GWINT: E27
 ZASILANIE: 230V
 NIE ZAWIERA ŹRÓDŁA ŚWIATŁA
 MATERIAŁ: METAL/SZKŁO

- KOLOR: TRANSPARENT 10413109
- KOLOR: BURSZTYN 10418115
- KOLOR: GRAFIT 10423108



AVIA LISTWA 3

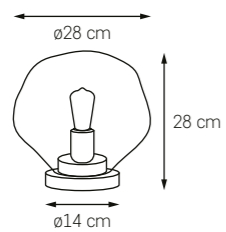
MOC: MAX 3 x 25W LED
 GWINT: E27
 ZASILANIE: 230V
 NIE ZAWIERA ŹRÓDŁ ŚWIATŁA
 MATERIAŁ: METAL/SZKŁO

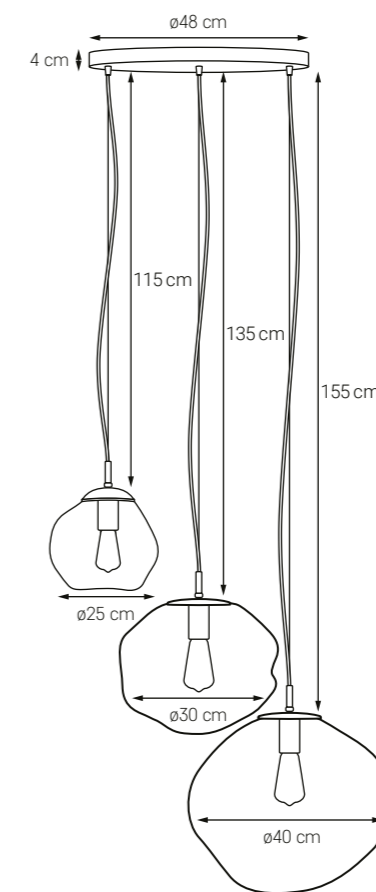
- KOLOR: TRANSPARENT 10426309

AVIA LAMPA STOJĄCA

MOC: MAX 1 x 25W LED
 GWINT: E27
 ZASILANIE: 230V
 NIE ZAWIERA ŹRÓDŁA ŚWIATŁA
 MATERIAŁ: METAL/SZKŁO

- KOLOR: TRANSPARENT 40415109
- KOLOR: BURSZTYN 40420115
- KOLOR: GRAFIT 40425108





AVIA LAMP WISZĄCA 3

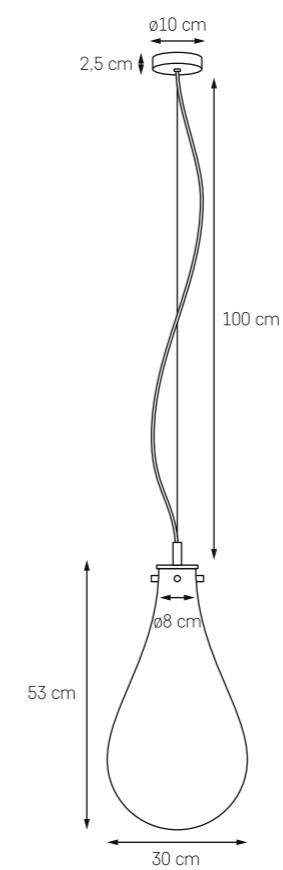
MOC: MAX 3 x 25W LED
 GWINT: E27
 ZASILANIE: 230V
 NIE ZAWIERA ŹRÓDEŁ ŚWIATŁA
 MATERIAŁ: METAL/SZKŁO

- KOLOR: CHROM / 10414309
TRANSPARENT
- KOLOR: CHROM / 10419315
BURSZTYN
- KOLOR: CHROM / 10424308
GRAFIT

STILLA

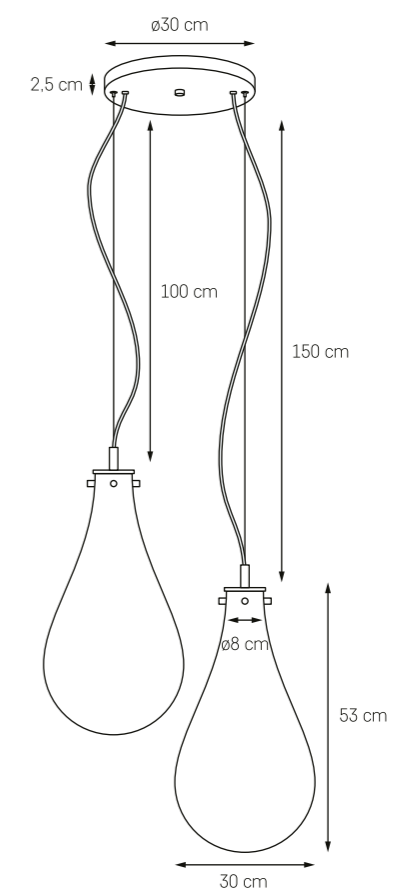
Zainspirowana naturą i nowoczesnym designem. Organiczny kształt, gładka powierzchnia i biel szklanych kloszy harmonizują z minimalistycznymi elementami wykończenia. STILLA zbuduje przytulny nastrój we wnętrzu, a jednocześnie stanowić będzie jego dekorację – z jednej strony subtelną, a z drugiej nowoczesną i niepozbawioną szczypty – a raczej kropli – ekstrawagancji.



**STILLA 1**

MOC: MAX 1 x 25W LED
 GWINT: E27
 ZASILANIE: 230V
 NIE ZAWIERA ŹRÓDŁA ŚWIATŁA
 MATERIAŁ: METAL/SZKŁO

- KOLOR: ŻŁOTO 11045105
- KOLOR: CHROM 11046103

**STILLA 2**

MOC: MAX 2 x 25W LED
 GWINT: E27
 ZASILANIE: 230V
 NIE ZAWIERA ŹRÓDŁ ŚWIATŁA
 MATERIAŁ: METAL/SZKŁO

- KOLOR: ŻŁOTO 11047205
- KOLOR: CHROM 11048203

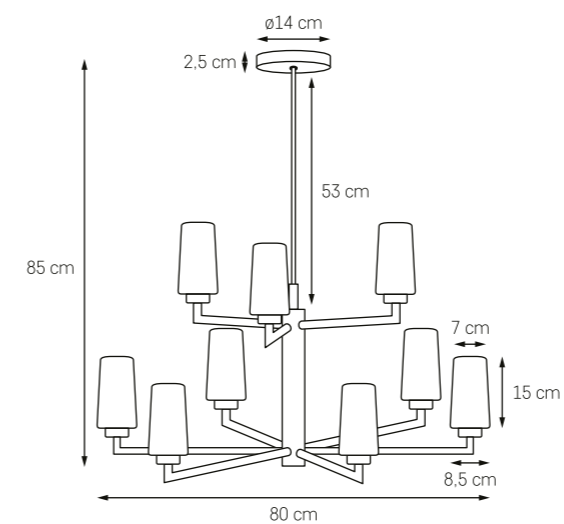
GRANDE

Kolekcja GRANDE, choć czerpie inspiracje z przeszłości, upraszcza klasyczne formy i rezygnuje ze zbędnych ozdobników, osadzając je we współczesnych stylizacjach.

To kwintesencja klasyki w nowoczesnym wydaniu.

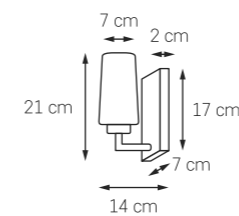
Doskonała do dużych przestrzeni, w których nie brak geometrycznych elementów w stylu art déco, rozświetli je, a jednocześnie całkowicie odmieni panującą w nich atmosferę. To kolekcja, która robi różnicę.



**GRANDE**

MOC: MAX 9 X 25W LED
 GWINT: E27
 ZASILANIE: 230V
 NIE ZAWIERA ŹRÓDEŁ ŚWIATŁA
 MATERIAŁ: METAL/SZKŁO

- KOLOR: ŻŁOTO / 11080805
- BIAŁY OPAL

**GRANDE KINKIET**

MOC: MAX 1 x 25W LED
 GWINT: E27
 ZASILANIE: 230V
 NIE ZAWIERA ŹRÓDŁA ŚWIATŁA
 MATERIAŁ: METAL/SZKŁO

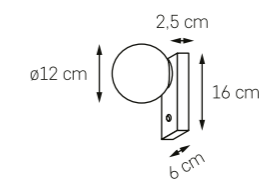
- KOLOR: ŻŁOTO / 21059105
- BIAŁY OPAL



GIGI

Masz ochotę na zabawę światłem i designem? Lubisz odkrywać klasykę na nowo? Poznaj kolekcję GIGI i wyobraź sobie, jakie możliwości aranżacyjne oferują Ci eleganckie listwy udekorowane białymi kloszami w różnych konfiguracjach i rozmiarach. Bo światło to nieustająca przygoda, która dzieje się w Twoim wnętrzu. Teraz. Nadaj jej ton z GIGI.

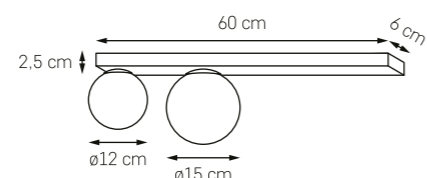


**GIGI KINKIET**

MOC: MAX 1 x 9W LED
 GWINT: E14
 ZASILANIE: 230V
 NIE ZAWIERA ŹRÓDŁA ŚWIATŁA
 MATERIAŁ: METAL/SZKŁO

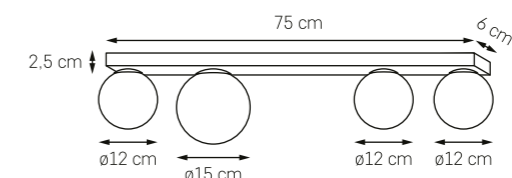
● KOLOR: CZARNY / 50901102
 ○ BIAŁY OPAL

● KOLOR: MOSIĄDZ / 50905105
 SZCZOTKOWAŃY /
 CZARNY /
 ○ BIAŁY OPAL

**GIGI LISTWA 2**

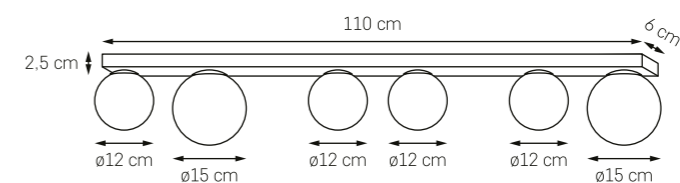
MOC: MAX 2 x 9W LED
 GWINT: E14
 ZASILANIE: 230V
 NIE ZAWIERA ŹRÓDEŁ ŚWIATŁA
 MATERIAŁ: METAL/SZKŁO

- KOLOR: CZARNY / 50902202
- BIAŁY OPAL
- KOLOR: MOSIĄDZ 50906205
 SZCZOTKOWAŃY /
 CZARNY /
- BIAŁY OPAL

**GIGI LISTWA 4**

MOC: MAX 4 x 9W LED
 GWINT: E14
 ZASILANIE: 230V
 NIE ZAWIERA ŹRÓDEŁ ŚWIATŁA
 MATERIAŁ: METAL/SZKŁO

- KOLOR: CZARNY / 50903402
- BIAŁY OPAL
- KOLOR: MOSIĄDZ 50907405
 SZCZOTKOWAŃY /
 CZARNY /
- BIAŁY OPAL

**GIGI LISTWA 6**

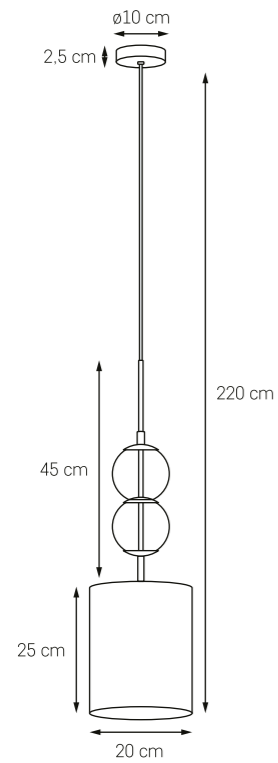
MOC: MAX 6 x 9W LED
 GWINT: E14
 ZASILANIE: 230V
 NIE ZAWIERA ŹRÓDEŁ ŚWIATŁA
 MATERIAŁ: METAL/SZKŁO

- KOLOR: CZARNY / 50904602
- BIAŁY OPAL
- KOLOR: MOSIĄDZ 50908605
 SZCZOTKOWAŃY /
 CZARNY /
- BIAŁY OPAL

ZOE

Lampy niczym piękna, elegancka, efektowna biżuteria? To kolekcja ZOE, która – jeśli tylko zaprosisz ją do swojego wnętrza – stanie się jego subtelną dekoracją dzięki szykownym kolorom, szklanym koralom i kloszom z pobłyskującej tkaniny. Zoe to kompletna kolekcja lamp w nowoczesnym stylu glamour, który zachwyca na nowo.

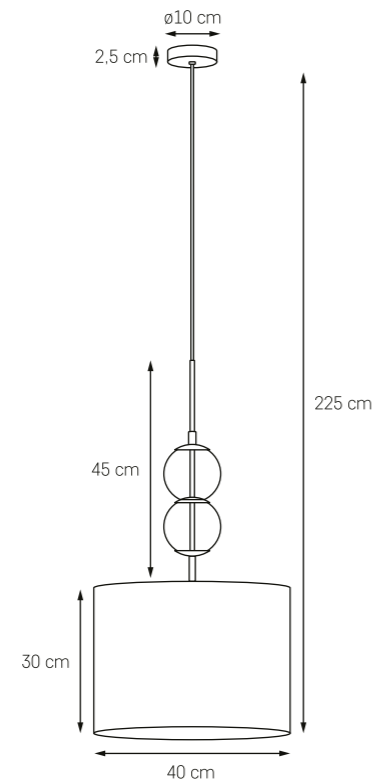




ZOE S

MOC: MAX 1 x 25W LED
 GWINT: E27
 ZASILANIE: 230V
 NIE ZAWIERA ŹRÓDŁA ŚWIATŁA
 MATERIAŁ: METAL/SZKŁO/TKANINA

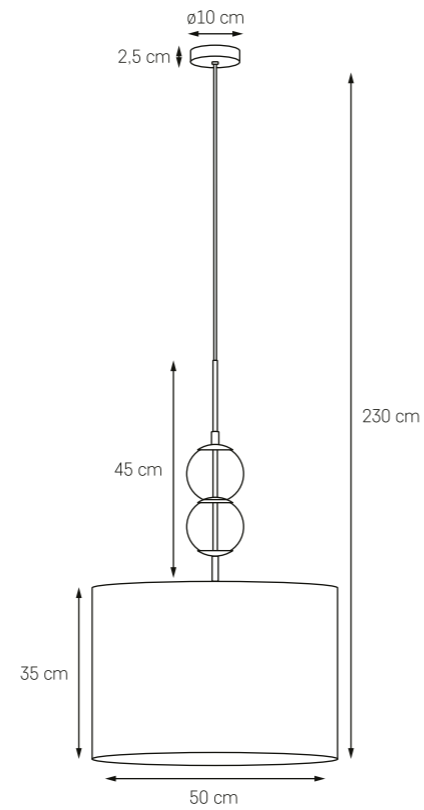
- KOLOR ABAŻURA: 11120107
● SZAMPAŃSKI ZE SREBREM
- KOLOR ABAŻURA: 11126106
● BRAŻ ZE SREBREM
- KOLOR ABAŻURA: 11123102
● CZARNY ZE SREBREM



ZOE M

MOC: MAX 1 x 25W LED
 GWINT: E27
 ZASILANIE: 230V
 NIE ZAWIERA ŹRÓDŁA ŚWIATŁA
 MATERIAŁ: METAL/SZKŁO/TKANINA

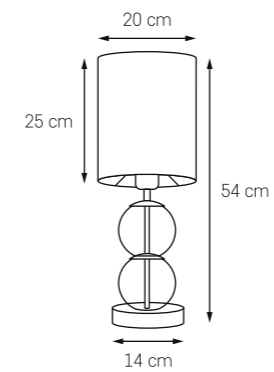
- KOLOR ABAŻURA: 11121107
● SZAMPAŃSKI ZE SREBREM
- KOLOR ABAŻURA: 11127106
● BRAŻ ZE SREBREM
- KOLOR ABAŻURA: 11124102
● CZARNY ZE SREBREM



ZOE L

MOC: MAX 1 x 25W LED
 GWINT: E27
 ZASILANIE: 230V
 NIE ZAWIERA ŹRÓDŁA ŚWIATŁA
 MATERIAŁ: METAL/SZKŁO/TKANINA

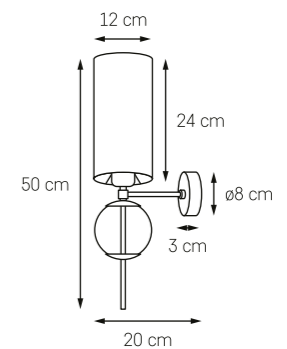
- KOLOR ABAŻURA: 11122107
● SZAMPAŃSKI ZE SREBREM
- KOLOR ABAŻURA: 11128106
● BRAŻ ZE SREBREM
- KOLOR ABAŻURA: 11125102
● CZARNY ZE SREBREM



ZOE LAMPA STOŻĄCA

MOC: MAX 1 x 25W LED
 GWINT: E27
 ZASILANIE: 230V
 NIE ZAWIERA ŹRÓDŁA ŚWIATŁA
 MATERIAŁ: METAL/SZKŁO/TKANINA

- KOLOR ABAŻURA: 41093107
● SZAMPAŃSKI ZE SREBREM
- KOLOR ABAŻURA: 41095106
● BRAŻ ZE SREBREM
- KOLOR ABAŻURA: 41094102
● CZARNY ZE SREBREM



ZOE KINKIET

MOC: MAX 1 x 25W LED
 GWINT: E27
 ZASILANIE: 230V
 NIE ZAWIERA ŹRÓDŁA ŚWIATŁA
 MATERIAŁ: METAL/SZKŁO/TKANINA

- KOLOR ABAŻURA: 21073107
● SZAMPAŃSKI ZE SREBREM
- KOLOR ABAŻURA: 21075106
● BRAŻ ZE SREBREM
- KOLOR ABAŻURA: 21074102
● CZARNY ZE SREBREM

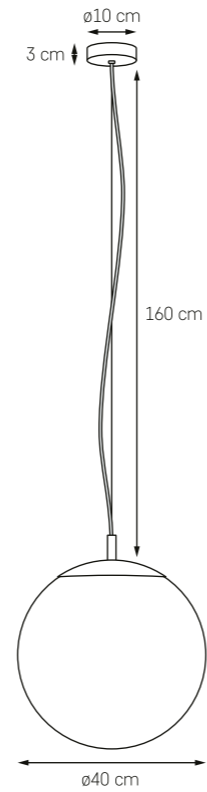
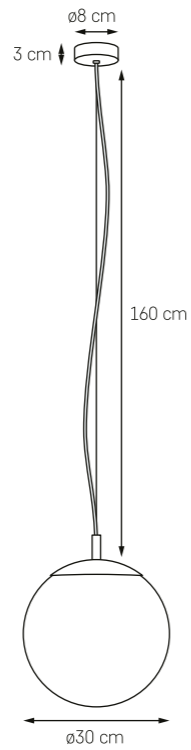
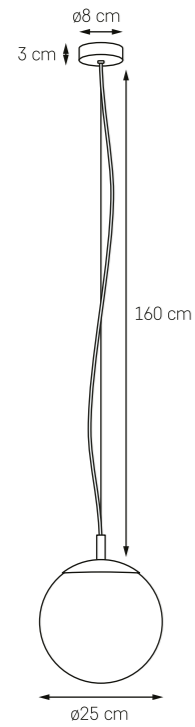


ALUR

Lampa ALUR cała jest światłem. Nic dodać, nic ująć, gdy przyjrzesz się idealnej sferze klosza. Określ swój styl, wybierając ozdobne żarowe źródło światła do kuli przezroczystej bądź silne i jasne do kuli białej. To szlachetny i na czasie pomysł do wnętrza nowoczesnych i w stylu retro. Odkryj, jak wiele możliwości daje kombinacja różnych wielkości lamp i kolorów wykończeń.



ALUR



ALUR S

MOC: MAX 1 x 25W LED
 GWINT: E27
 ZASILANIE: 230V
 NIE ZAWIERA ŹRÓDŁA ŚWIATŁA
 MATERIAŁ: METAL/SZKŁO

- KOLOR: 10721103
○ CHROM / BIAŁY OPAL
- KOLOR: 10726105
○ ŻŁOTO / BIAŁY OPAL
- KOLOR: 10736109
○ ŻŁOTO / TRANSPARENT
- KOLOR: 10731102
○ CZARNY / TRANSPARENT
- KOLOR: 10734102
○ CZARNY / BIAŁY OPAL

ALUR M

MOC: MAX 1 x 25W LED
 GWINT: E27
 ZASILANIE: 230V
 NIE ZAWIERA ŹRÓDŁA ŚWIATŁA
 MATERIAŁ: METAL/SZKŁO

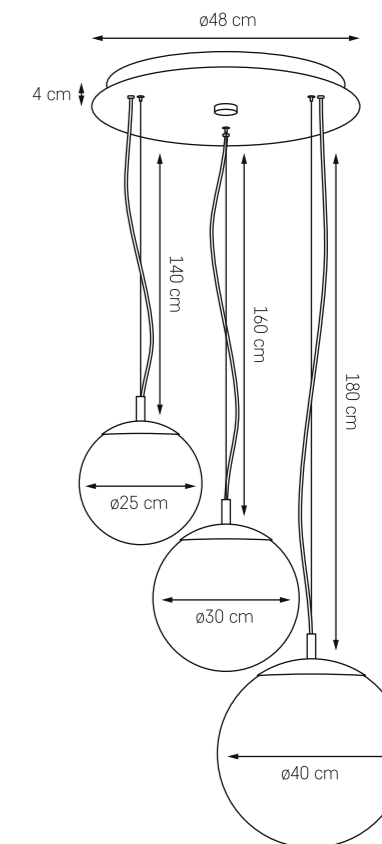
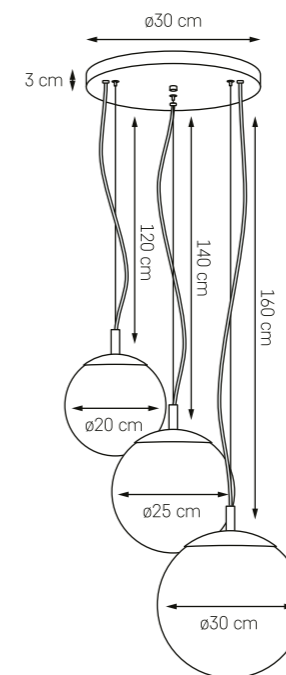
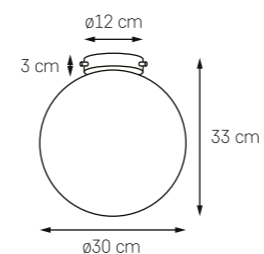
- KOLOR: 10722103
○ CHROM / BIAŁY OPAL
- KOLOR: 10727105
○ ŻŁOTO / BIAŁY OPAL
- KOLOR: 10737109
○ ŻŁOTO / TRANSPARENT
- KOLOR: 10732102
○ CZARNY / TRANSPARENT
- KOLOR: 10735102
○ CZARNY / BIAŁY OPAL

ALUR L

MOC: MAX 1 x 25W LED (KLOSZ: TRANSPARENT)
 GWINT: E27
 ZASILANIE: 230V
 NIE ZAWIERA ŹRÓDŁA ŚWIATŁA
 MATERIAŁ: METAL/SZKŁO

- KOLOR: 10723303
○ CHROM / BIAŁY OPAL
- KOLOR: 10728305
○ ŻŁOTO / BIAŁY OPAL
- KOLOR: 10738109
○ ŻŁOTO / TRANSPARENT
- KOLOR: 10733102
○ CZARNY / TRANSPARENT
- KOLOR: 10736102
○ CZARNY / BIAŁY OPAL



**ALUR 1**

MOC: MAX 1 x 25W LED
 GWINT: E27
 ZASILANIE: 230V
 NIE ZAWIERA ŹRÓDŁA ŚWIATŁA
 MATERIAŁ: METAL/SZKŁO

- KOLOR: 10724103
- CHROM / BIAŁY OPAL
- KOLOR: 10729105
- ŻŁOTO / BIAŁY OPAL

ALUR 2 LAMPA WISZĄCA

MOC: MAX 3 X 25W LED
 GWINT: E27
 ZASILANIE: 230V
 NIE ZAWIERA ŹRÓDŁA ŚWIATŁA
 MATERIAŁ: METAL/SZKŁO

- KOLOR: 10724303
- CHROM / BIAŁY OPAL
- KOLOR: 10730305
- ŻŁOTO / BIAŁY OPAL
- KOLOR: 10734302
- CZARNY / TRANSPARENT
- KOLOR: 10726302
- CZARNY / BIAŁY OPAL

ALUR 3 LAMPA WISZĄCA

MOC: MAX 3 X 25W LED
 GWINT: E27
 ZASILANIE: 230V
 NIE ZAWIERA ŹRÓDŁA ŚWIATŁA
 MATERIAŁ: METAL/SZKŁO

- KOLOR: 10725303
- CHROM / BIAŁY OPAL
- KOLOR: 10735302
- CZARNY / TRANSPARENT
- KOLOR: 10736302
- CZARNY / BIAŁY OPAL

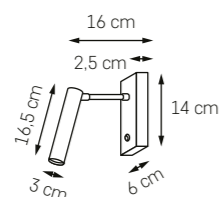


LARS

Nowoczesny minimalizm, prostota, najlepszy design i funkcjonalność.

LARS to kolekcja współczesnych opraw świetlnych, które zaprojektowane zostały z myślą o tym, by na nowo zdefiniować przestrzeń. Proste, eleganckie i efektywne. Sprawdź, co wydarzy się w Twoim wnętrzu, kiedy skierujesz strumień światła dokładnie tam, gdzie go potrzebujesz...

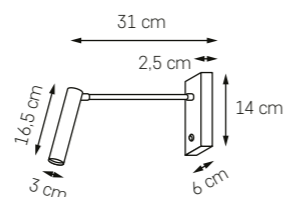




LARS KINKIET

MOC: 1 x MODUŁ LED 4W 360lm
 BARWA ŚWIATŁA: 3000K
 ZASILANIE: 230V
 ZAWIERA ŹRÓDŁO ŚWIATŁA
 MATERIAŁ: METAL

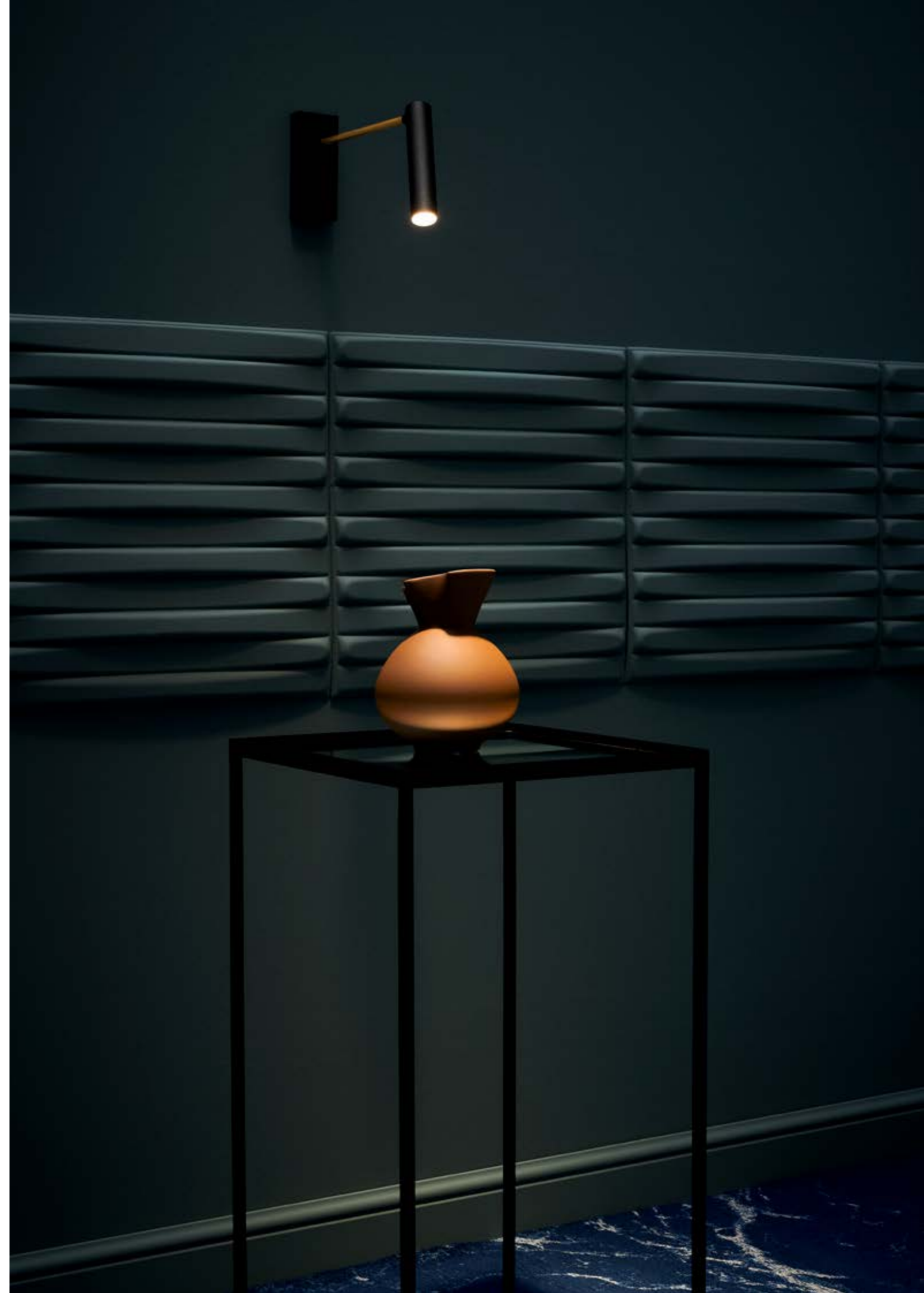
● KOLOR: CZARNY / 50717105
 ● ŻŁOTO



LARS KINKIET WYSIĘGNIK

MOC: 1 x MODUŁ LED 4W 360lm
 BARWA ŚWIATŁA: 3000K
 ZASILANIE: 230V
 ZAWIERA ŹRÓDŁO ŚWIATŁA
 MATERIAŁ: METAL

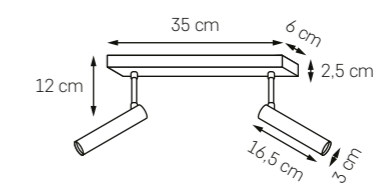
● KOLOR: CZARNY / 50716105
 ● ŻŁOTO



**LARS LISTWA 2**

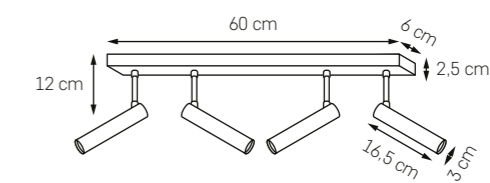
MOC: 2 x MODUŁ LED 4W 360lm
 BARWA ŚWIATŁA: 3000K
 ZASILANIE: 230V
 ZAWIERA ŹRÓDŁA ŚWIATŁA
 MATERIAŁ: METAL

● KOLOR: CZARNY / 50718205
 ● ŻŁOTO

**LARS LISTWA 4**

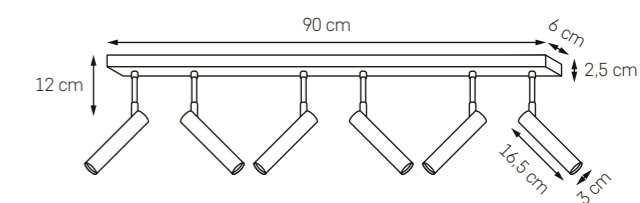
MOC: 4 x MODUŁ LED 4W 360lm
 BARWA ŚWIATŁA: 3000K
 ZASILANIE: 230V
 ZAWIERA ŹRÓDŁA ŚWIATŁA
 MATERIAŁ: METAL

● KOLOR: CZARNY / 50719405
 ● ŻŁOTO

**LARS LISTWA 6**

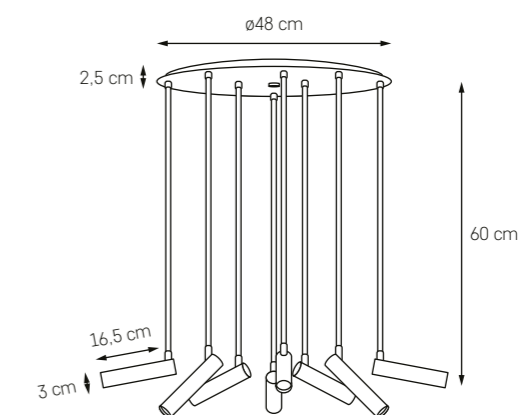
MOC: 6 x MODUŁ LED 4W 360lm
 BARWA ŚWIATŁA: 3000K
 ZASILANIE: 230V
 ZAWIERA ŹRÓDŁA ŚWIATŁA
 MATERIAŁ: METAL

● KOLOR: CZARNY / 50720605
 ● ŻŁOTO

**LARS PLAFON 8**

MOC: 8 x MODUŁ LED 4W 360lm
 BARWA ŚWIATŁA: 3000K
 ZASILANIE: 230V
 ZAWIERA ŹRÓDŁA ŚWIATŁA
 MATERIAŁ: METAL

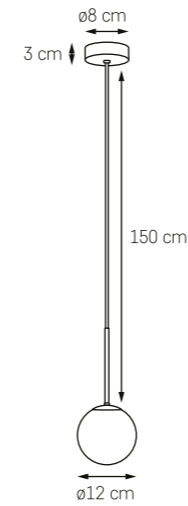
● KOLOR: CZARNY / 11085805
 ● ŻŁOTO





LAMIA

Świetliste punkty w Twoim wnętrzu wszędzie tam, gdzie ich potrzebujesz. Rozświetlają, akcentują, tworzą nastrój. Delikatne, a jednocześnie zdecydowane, eleganckie i minimalistyczne. Mimo niewielkiego rozmiaru opalowych kloszy lampy LAMIA mają wielką moc przyciągania spojrzeń. Ich największy sekret? Siła prostoty tkwi w detalach...



LAMIA 1

MOC: MAX 1 x 9W LED
 GWINT: E14
 ZASILANIE: 230V
 NIE ZAWIERA ŹRÓDŁA ŚWIATŁA
 MATERIAŁ: METAL/SZKŁO

■ WYKOŃCZENIE: ZŁOTO

● KOLOR PRZEWODU: CZARNY 11021105

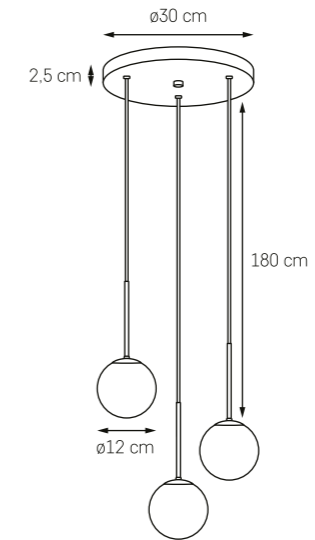
○ KOLOR PRZEWODU: TRANSPARENT 11028105

■ WYKOŃCZENIE: CHROM

○ KOLOR PRZEWODU: TRANSPARENT 11035103

■ WYKOŃCZENIE: CZARNY

● KOLOR PRZEWODU: CZARNY 11039102



LAMIA LAMPA WISZĄCA 3

MOC: MAX 3 x 9W LED
 GWINT: E14
 ZASILANIE: 230V
 NIE ZAWIERA ŹRÓDŁA ŚWIATŁA
 MATERIAŁ: METAL/SZKŁO

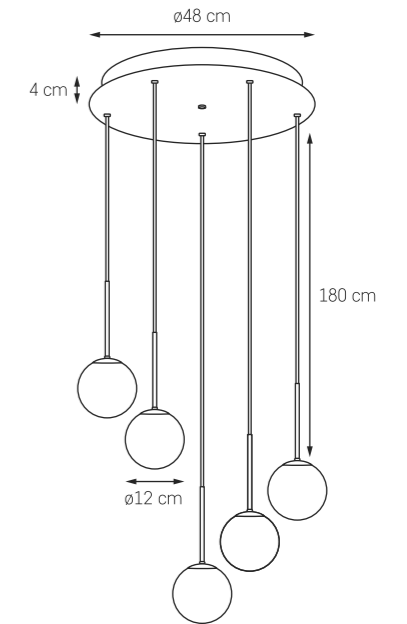
■ WYKOŃCZENIE: ZŁOTO

● KOLOR PRZEWODU: CZARNY 11022305

○ KOLOR PRZEWODU: TRANSPARENT 11029305

■ WYKOŃCZENIE: CHROM

○ KOLOR PRZEWODU: TRANSPARENT 11036303



LAMIA LAMPA WISZĄCA 5

MOC: MAX 5 x 9W LED
 GWINT: E14
 ZASILANIE: 230V
 NIE ZAWIERA ŹRÓDŁA ŚWIATŁA
 MATERIAŁ: METAL/SZKŁO

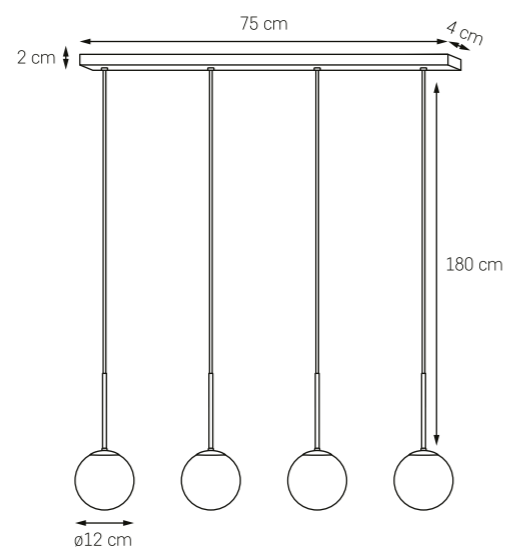
■ WYKOŃCZENIE: ZŁOTO / CZARNY

● KOLOR PRZEWODU: CZARNY 11023305

○ KOLOR PRZEWODU: TRANSPARENT 11030505

■ WYKOŃCZENIE: CHROM

○ KOLOR PRZEWODU: TRANSPARENT 11037503



LAMIA LISTWA 4

MOC: MAX 4 x 9W LED
 GWINT: E14
 ZASILANIE: 230V
 NIE ZAWIERA ŹRÓDEŁ ŚWIATŁA
 MATERIAŁ: METAL/SZKŁO

■ WYKOŃCZENIE: ŻŁOTO

● KOLOR PRZEWODU: CZARNY 11024405

○ KOLOR PRZEWODU: TRANSPARENT 11031405

■ WYKOŃCZENIE: CHROM

○ KOLOR PRZEWODU: TRANSPARENT 11038403

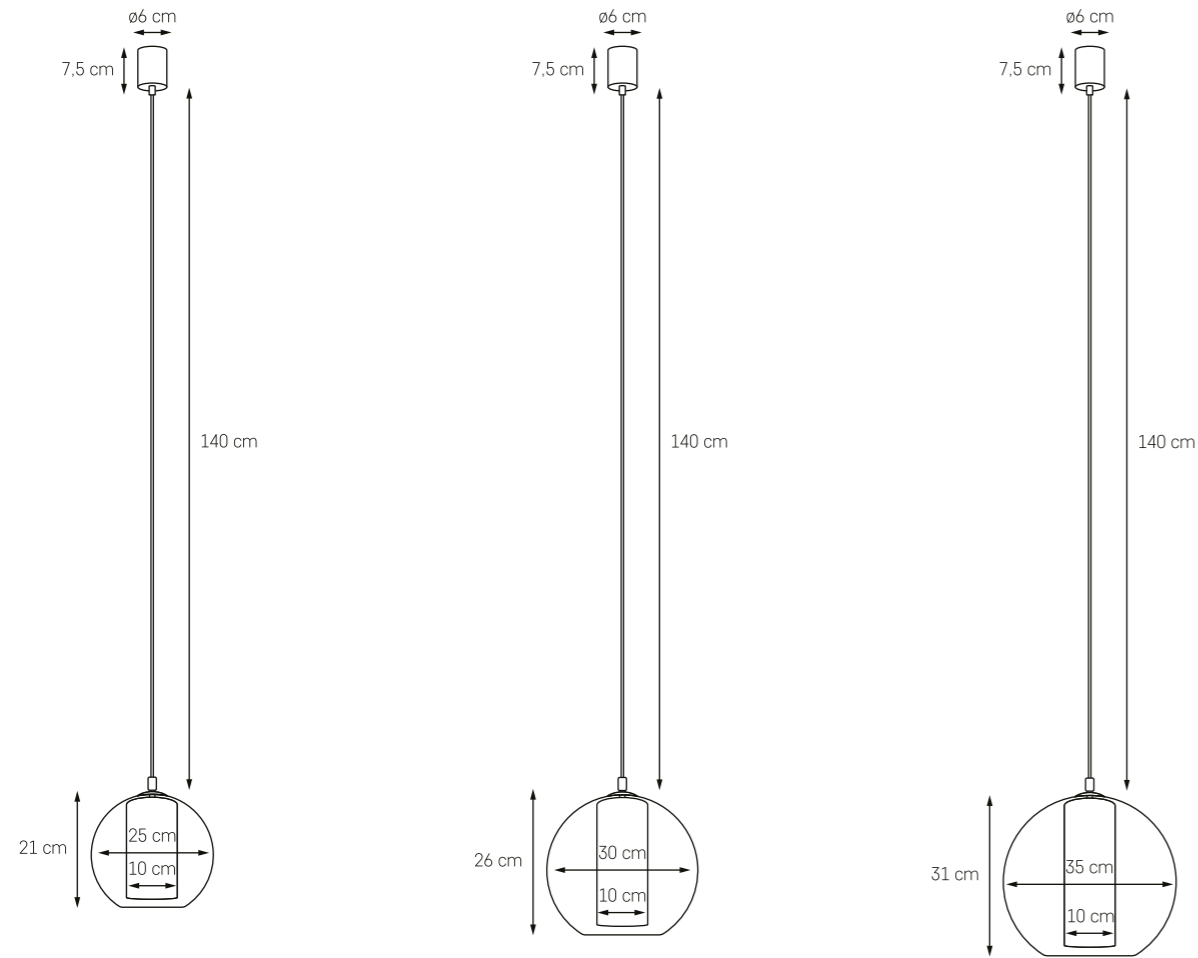




MERIDA

Eleganckie szkło z abażurem w kształcie tuby. Klosz jak bańka mydlana otaczający tekstylny abażur. Wybór różnych kolorów i wielkości kul. Lampa solo zachwyci prostotą, w rodzinie będzie niezwykle oryginalną kompozycją. Ledowa żarówka w komplecie pozwoli wydobyć kolor abażura i oddać moc świecenia tej pięknej oprawy.

MERIDA



MERIDA S

MOC: MAX 1 x 8W LED
 GWINT: E27
 ZASILANIE: 230V
 NIE ZAWIERA ŹRÓDŁA ŚWIATŁA
 MATERIAŁ: METAL/SZKŁO/TKANINA

■ WYKOŃCZENIE: CHROM

- ABAŻUR: BIAŁY 10381101
- ABAŻUR: CZARNY 10384102
- ABAŻUR: SZARY 10387108
- ABAŻUR: MIEDŹ 10393117
- ABAŻUR: ŻŁOTO 10396105
- ABAŻUR: KORAL 10408111
- ABAŻUR: JASNY MORSKI 10405112

MERIDA M

MOC: MAX 1 x 8W LED
 GWINT: E27
 ZASILANIE : 230V
 NIE ZAWIERA ŹRÓDŁA ŚWIATŁA
 MATERIAŁ: METAL/SZKŁO/TKANINA

■ WYKOŃCZENIE: CHROM

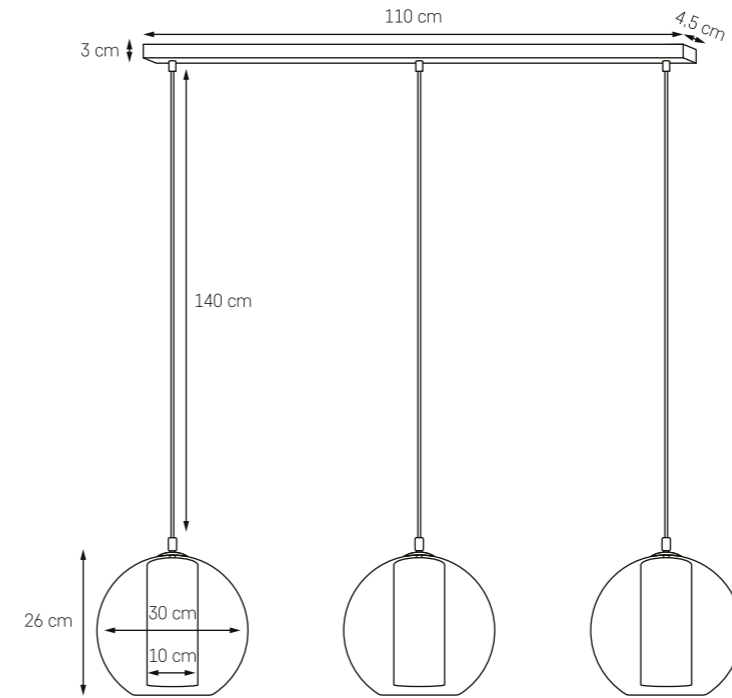
- ABAŻUR: BIAŁY 10382101
- ABAŻUR: CZARNY 10385102
- ABAŻUR: SZARY 10388108
- ABAŻUR: MIEDŹ 10394117
- ABAŻUR: ŻŁOTO 10397105
- ABAŻUR: KORAL 10409111
- ABAŻUR: JASNY MORSKI 10406112

MERIDA L

MOC: MAX 1 x 8W LED
 GWINT: E27
 ZASILANIE : 230V
 NIE ZAWIERA ŹRÓDŁA ŚWIATŁA
 MATERIAŁ: METAL/SZKŁO/TKANINA

■ WYKOŃCZENIE: CHROM

- ABAŻUR: BIAŁY 10383101
- ABAŻUR: CZARNY 10386102
- ABAŻUR: SZARY 10389108
- ABAŻUR: MIEDŹ 10395117
- ABAŻUR: ŻŁOTO 10398105
- ABAŻUR: KORAL 10410111
- ABAŻUR: JASNY MORSKI 10407112

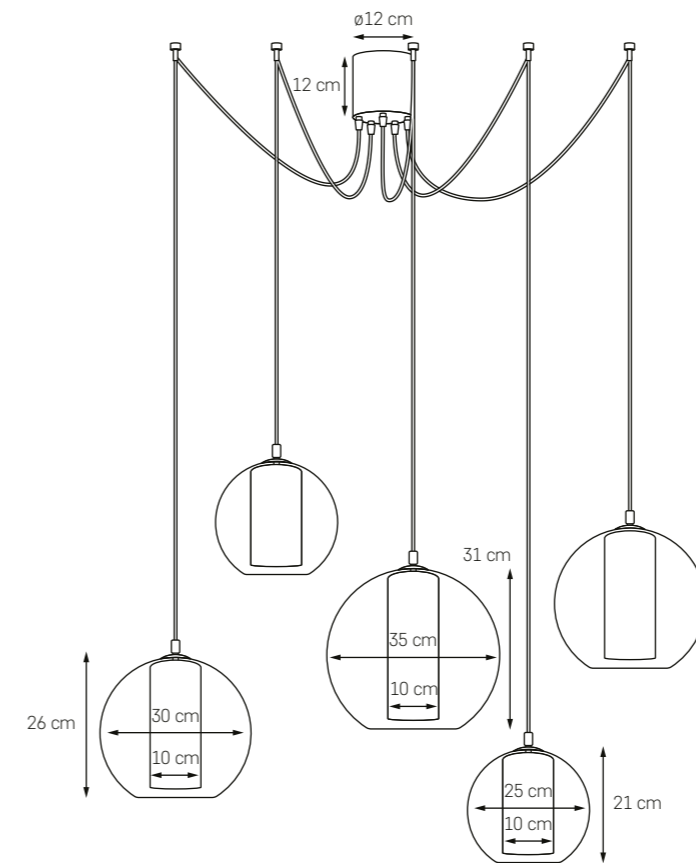


MERIDA LISTWA 3

MOC: MAX 3 x 8W LED
 GWINT: E27
 ZASILANIE: 230V
 NIE ZAWIERA ŹRÓDŁA ŚWIATŁA
 MATERIAŁ: METAL/SZKŁO/TKANINA

■ WYKOŃCZENIE: CHROM

- ABAŻUR: MIEDŹ 10694308

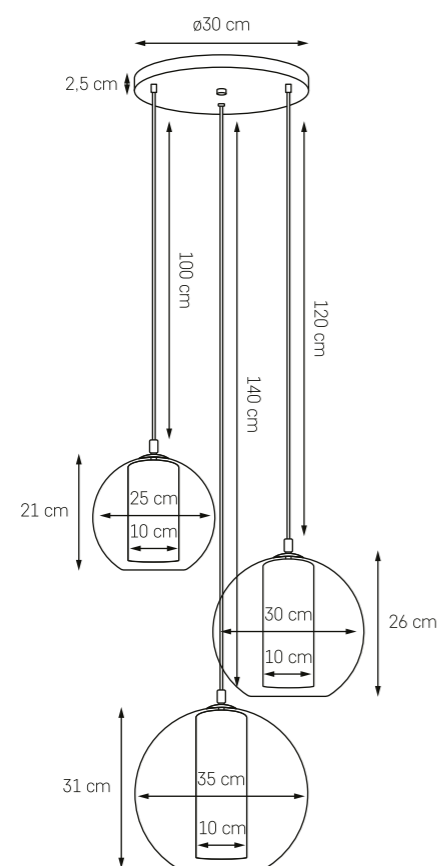


MERIDA SPIDER

MOC: 5 x 8W LED
 GWINT: E27
 ZASILANIE: 230V
 NIE ZAWIERA ŹRÓDŁA ŚWIATŁA
 MATERIAŁ: METAL/SZKŁO/TKANINA

■ WYKOŃCZENIE: CHROM

- ABAŻUR: BIAŁY 10691501

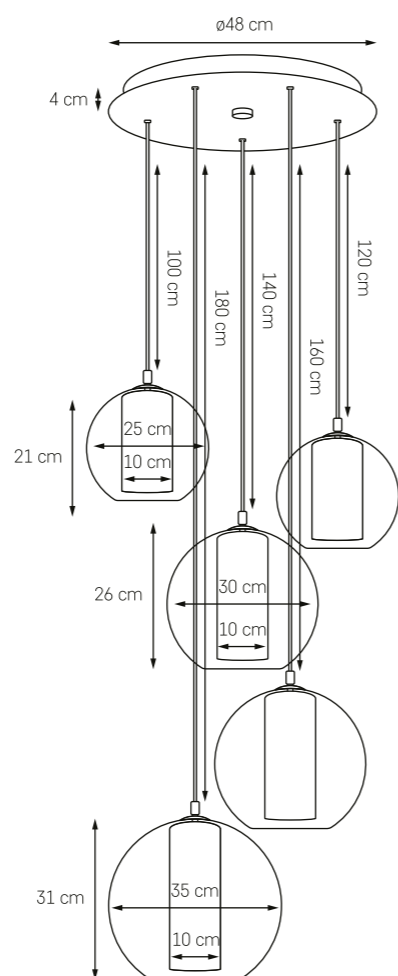


MERIDA LAMPA WISZĄCA 3

MOC: MAX 3 x 8W LED
 GWINT: E27
 ZASILANIE: 230V
 NIE ZAWIERA ŹRÓDEŁ ŚWIATŁA
 MATERIAŁ: METAL/SZKŁO/TKANINA

■ WYKOŃCZENIE: CHROM

● ABAŻUR: SZARY 10692302



MERIDA LAMPA WISZĄCA 5

MOC: MAX 5 x 8W LED
 GWINT: E27
 ZASILANIE: 230V
 NIE ZAWIERA ŹRÓDEŁ ŚWIATŁA
 MATERIAŁ: METAL/SZKŁO/TKANINA

■ WYKOŃCZENIE: CHROM

● ABAŻUR: CZARNY 10693517

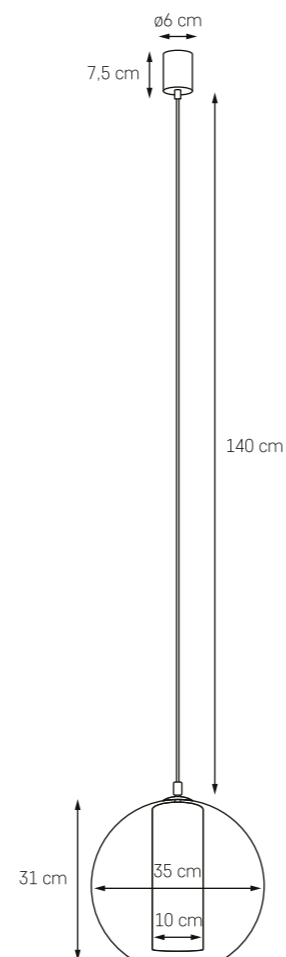
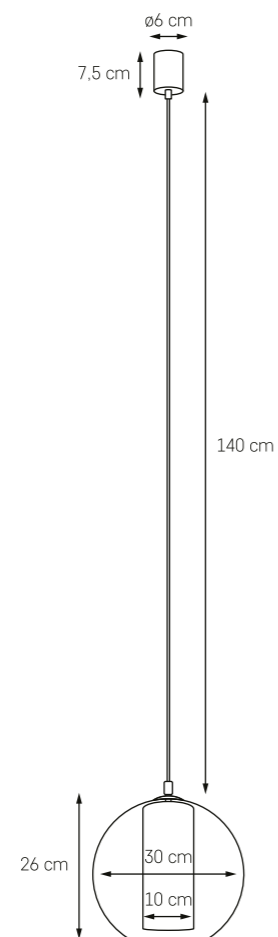
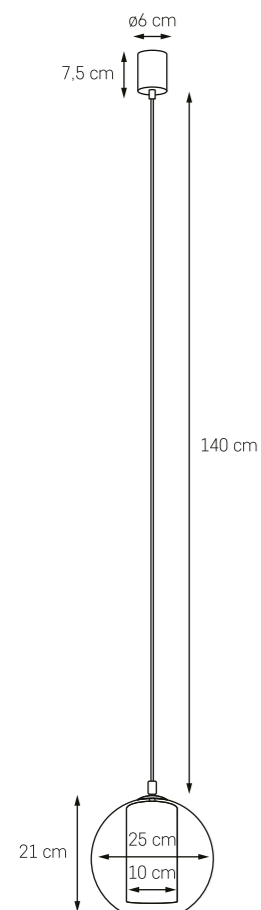




MERIDA BLACK

Wytworne i szikowne połączenie kolorów i materiałów to tajemnica urzekającego piękna kolekcji MERIDA BLACK. Eleganckie lampy w ponadczasowych kombinacjach kolorystycznych będą niezmiennie zachwycać Cię swoim wieczorowym charakterem, wprowadzając do wnętrza atmosferę hollywoodzkiej gali. Doskonale do eleganckich przestrzeni, w których liczy się każdy detal.

MERIDA



MERIDA BLACK S

MOC: MAX 1 x 8W LED
 GWINT: E27
 ZASILANIE: 230V
 NIE ZAWIERA ŹRÓDŁA ŚWIATŁA
 MATERIAŁ: METAL/SZKŁO/TKANINA

■ WYKOŃCZENIE: CZARNY

- ABAŻUR: SZAMPAŃSKI 11092107
- ABAŻUR: STARE ZŁOTO 11090105
- ABAŻUR: CZARNY 11091102

MERIDA BLACK M

MOC: MAX 1 x 8W LED
 GWINT: E27
 ZASILANIE: 230V
 NIE ZAWIERA ŹRÓDŁA ŚWIATŁA
 MATERIAŁ: METAL/SZKŁO/TKANINA

■ WYKOŃCZENIE: CZARNY

- ABAŻUR: SZAMPAŃSKI 11095107
- ABAŻUR: STARE ZŁOTO 11093105
- ABAŻUR: CZARNY 11094102

MERIDA BLACK L

MOC: MAX 1 x 8W LED
 GWINT: E27
 ZASILANIE: 230V
 NIE ZAWIERA ŹRÓDŁA ŚWIATŁA
 MATERIAŁ: METAL/SZKŁO/TKANINA

■ WYKOŃCZENIE: CZARNY

- ABAŻUR: SZAMPAŃSKI 11098107
- ABAŻUR: STARE ZŁOTO 11096105
- ABAŻUR: CZARNY 11097102

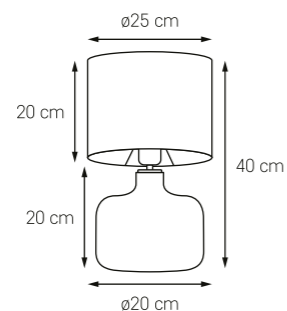


LORA

Kolekcja lamp stołowych LORA oddaje hołd miłości do zaokrąglonych form wywodzących się z natury. To szlachetne kolory, zmysłowe krągłości i mięsiste tkaniny. Ciepłe, miękkie światło i welwetowe abażury w stylowych odcieniach, które wprowadzą do wnętrza intymny nastrój wyciszenia i relaksacji. Skorzystaj z kojącej siły tej niezwykłej kolekcji.



LORA



LORA

MOC: MAX 1 x 25W LED
GWINT: E27
ZASILANIE: 230V
NIE ZAWIERA ŹRÓDŁA ŚWIATŁA
MATERIAŁ: METAL/SZKŁO/TKANINA

KOLOR PODSTAWY: CZARNY

- ABAŻUR: ŻŁOTY ZE ŻŁOTEM 41063105
- ABAŻUR: BEŻ ZE ŻŁOTEM 41051107
- ABAŻUR: RÓŻ ZE ŻŁOTEM 41052116
- ABAŻUR: BORDO ZE ŻŁOTEM 41058111
- ABAŻUR: MIĘTOWY ZE ŻŁOTEM 41065112
- ABAŻUR: ZIELEŃ ZE ŻŁOTEM 41057113
- ABAŻUR: OLIVKOWY ZE ŻŁOTEM 41054113
- ABAŻUR: MORSKI ZE ŻŁOTEM 41055112
- ABAŻUR: GRANAT ZE ŻŁOTEM 41056112
- ABAŻUR: SZARY ZE ŻŁOTEM 41064108
- ABAŻUR: CZARNY ZE ŻŁOTEM 41053102

KOLOR PODSTAWY: TRANSPARENT

- ABAŻUR: ŻŁOTY ZE ŻŁOTEM 41066105
- ABAŻUR: BEŻ ZE ŻŁOTEM 41071107
- ABAŻUR: RÓŻ ZE ŻŁOTEM 41072116
- ABAŻUR: BORDO ZE ŻŁOTEM 41070111
- ABAŻUR: MIĘTOWY ZE ŻŁOTEM 41068112
- ABAŻUR: ZIELEŃ ZE ŻŁOTEM 41069113
- ABAŻUR: OLIVKOWY ZE ŻŁOTEM 41074113
- ABAŻUR: MORSKI ZE ŻŁOTEM 41075112
- ABAŻUR: GRANAT ZE ŻŁOTEM 41076112
- ABAŻUR: SZARY ZE ŻŁOTEM 41067108
- ABAŻUR: CZARNY ZE ŻŁOTEM 41073102



SPARK

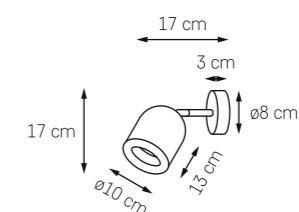
Czyż w aranżacji wnętrza światło nie jest najważniejsze? Nie mamy co do tego wątpliwości. Rodzina spotów SPARK jest na Twoje usługi. Tu coś wydobędzie, a tam ukryje w cieniu. A innego dnia? Innego dnia może być przecież zupełnie inaczej.



SPARK 1

MOC: MAX 1 x 9W LED
 GWINT: GU10
 ZASILANIE: 230V
 NIE ZAWIERA ŹRÓDŁA ŚWIATŁA
 MATERIAŁ: METAL

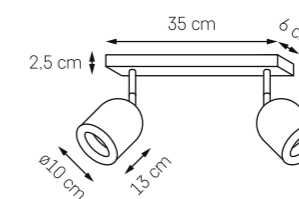
- KOLOR: BIAŁY 50781101
- KOLOR: CZARNY 50791102
- KOLOR: GRAFIT 50786108



SPARK 2

MOC: MAX 2 x 9W LED
 GWINT: GU10
 ZASILANIE: 230V
 NIE ZAWIERA ŹRÓDŁA ŚWIATŁA
 MATERIAŁ: METAL

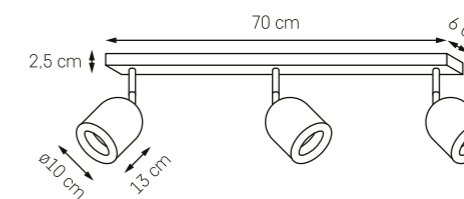
- KOLOR: BIAŁY 50782201
- KOLOR: CZARNY 50792202
- KOLOR: GRAFIT 50787208



SPARK 3

MOC: MAX 3 x 9W LED
 GWINT: GU10
 ZASILANIE: 230V
 NIE ZAWIERA ŹRÓDŁA ŚWIATŁA
 MATERIAŁ: METAL

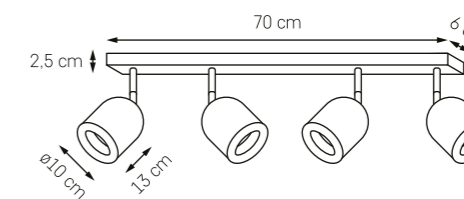
- KOLOR: BIAŁY 50783301
- KOLOR: CZARNY 50793302
- KOLOR: GRAFIT 50788308



SPARK 4

MOC: MAX 4 x 9W LED
 GWINT: GU10
 ZASILANIE: 230V
 NIE ZAWIERA ŹRÓDŁA ŚWIATŁA
 MATERIAŁ: METAL

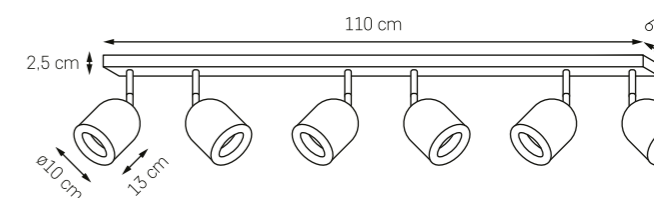
- KOLOR: BIAŁY 50784401
- KOLOR: CZARNY 50794402
- KOLOR: GRAFIT 50789408



SPARK 6

MOC: MAX 6 x 9W LED
 GWINT: GU10
 ZASILANIE: 230V
 NIE ZAWIERA ŹRÓDŁA ŚWIATŁA
 MATERIAŁ: METAL

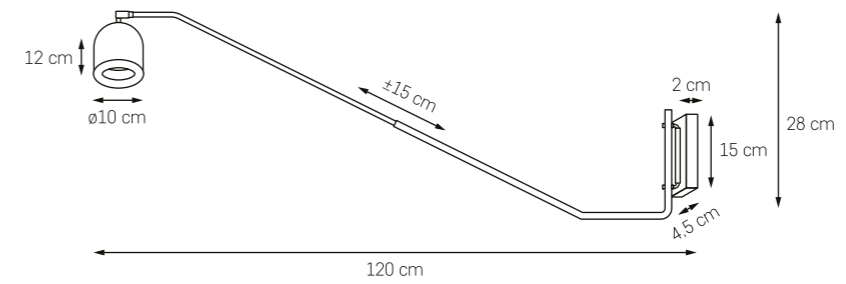
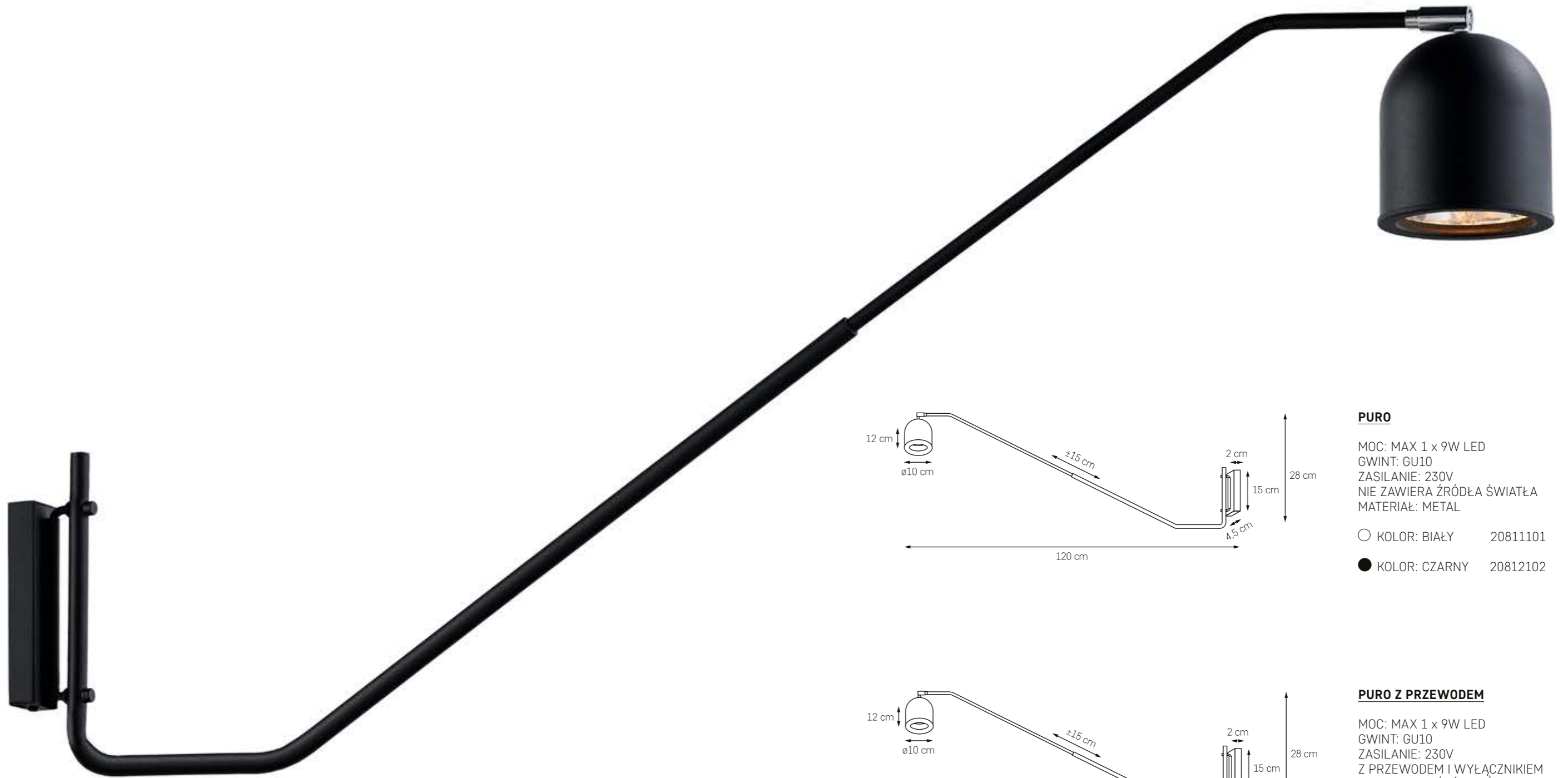
- KOLOR: BIAŁY 50785601
- KOLOR: CZARNY 50795602
- KOLOR: GRAFIT 50790608



PURO

Tuż nad, a może obok – światło podąża za Tobą.
Rodzina kinkietów PURO to codzienne
towarzystwo na wyciągnięcie ręki. Bez zbędnych
dodatków. Funkcjonalizm w czystej postaci do
Twojego ulubionego zakątka mieszkania czy domu.

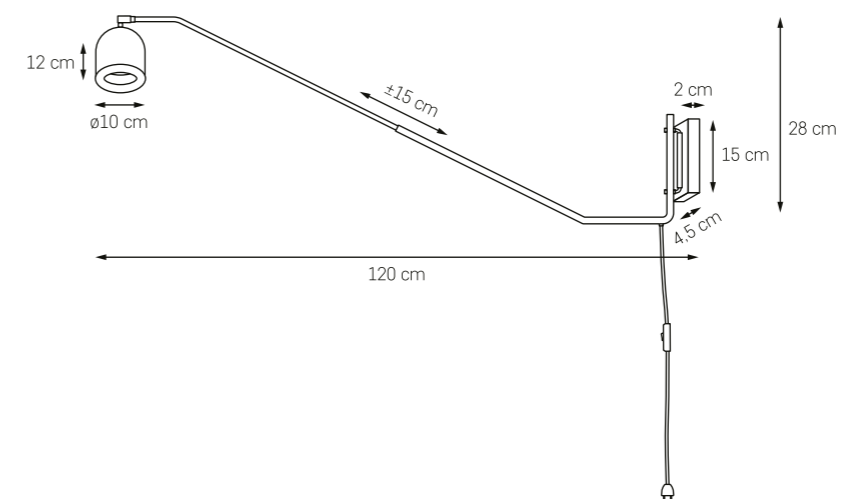




PURO

MOC: MAX 1 x 9W LED
 GWINT: GU10
 ZASILANIE: 230V
 NIE ZAWIERA ŹRÓDŁA ŚWIATŁA
 MATERIAŁ: METAL

- KOLOR: BIAŁY 20811101
- KOLOR: CZARNY 20812102



PURO Z PRZEWODEM

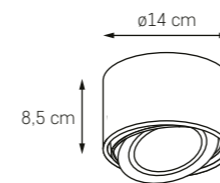
MOC: MAX 1 x 9W LED
 GWINT: GU10
 ZASILANIE: 230V
 Z PRZEWODEM I WYŁĄCZNIKIEM
 NIE ZAWIERA ŹRÓDŁA ŚWIATŁA
 MATERIAŁ: METAL

- KOLOR: BIAŁY 20813101
- KOLOR: CZARNY 20814102



LUMOS

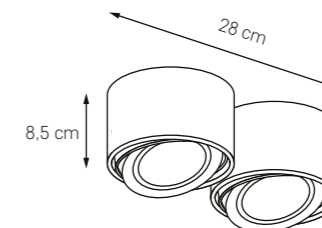
W prostocie siła! Neutralne, niewielkie cylindry świetne do każdego stylu wnętrza. Alternatywa dla wszechobecnych kubików. Oświetlenie techniczne w ujarzmionej kołem formie, uniwersalne, w wersji pojedynczej, parze i trójce.



LUMOS 1

MOC: MAX 1 x 9W LED G9
ZASILANIE: 230V
NIE ZAWIERA ŹRÓDŁA ŚWIATŁA
MATERIAŁ: METAL

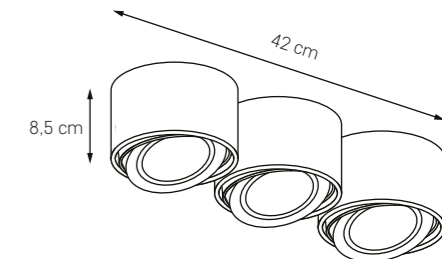
- KOLOR: BIAŁY 70251101
- KOLOR: CZARNY 70254402



LUMOS 2

MOC: MAX 2 x 9W LED G9
ZASILANIE: 230V
NIE ZAWIERA ŹRÓDŁA ŚWIATŁA
MATERIAŁ: METAL

- KOLOR: BIAŁY 70252201
- KOLOR: CZARNY 70255202



LUMOS 3

MOC: MAX 3 x 9W LED G9
ZASILANIE: 230V
NIE ZAWIERA ŹRÓDŁA ŚWIATŁA
MATERIAŁ: METAL

- KOLOR: BIAŁY 70253301
- KOLOR: CZARNY 70256302

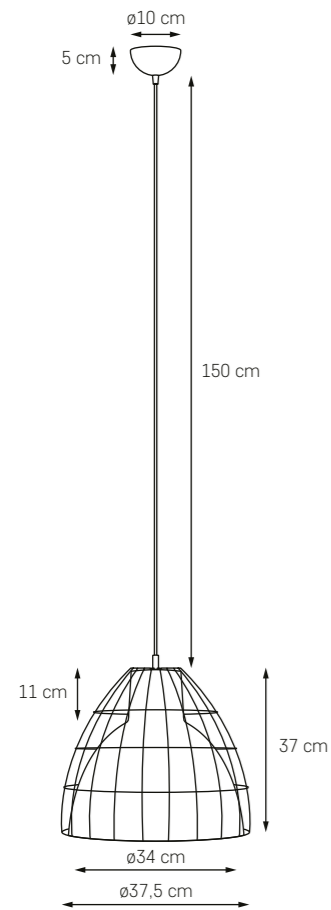
FRAME

Srogi metal uwięził niewinne szkło... Zamknięte w metalowych klatkach szklane klosze w różnych rozmiarach. Klatki w kolorze lub surowe stalowe otaczają czarne i białe klosze w macie lub połysku.

Moc charakteru podkreślają przewody w tekstylnych oplotach. W każdym wnętrzu efekt gwarantowany!



FRAME



FRAME L

MOC: MAX 1 x 25W LED
 GWINT: E27
 ZASILANIE: 230V
 NIE ZAWIERA ŹRÓDŁA ŚWIATŁA
 MATERIAŁ: METAL/SZKŁO

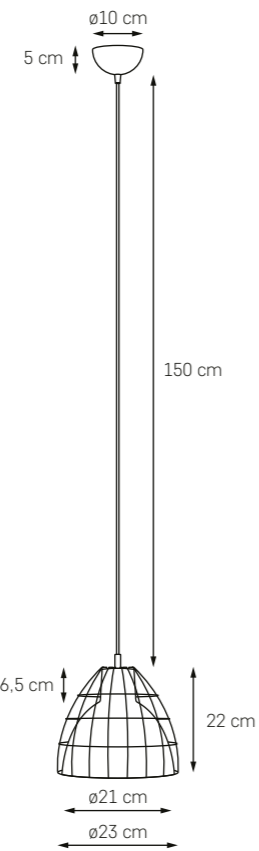
- KOSZ: SUROWA STAL 10341102
- KŁOSZ: BIAŁY MAT
- PRZEWÓD: BIAŁO-CZARNY

- KOSZ: BIAŁY 10344101
- KŁOSZ: BIAŁY POŁYSK
- PRZEWÓD: BIAŁY

- KOSZ: BIAŁY 10345101
- KŁOSZ: BIAŁY POŁYSK
- PRZEWÓD: BIAŁO-CZARNY

- KOSZ: CZARNY 10346101
- KŁOSZ: CZARNY POŁYSK
- PRZEWÓD: CZARNY

- KOSZ: CZARNY 10347101
- KŁOSZ: CZARNY POŁYSK
- PRZEWÓD: CZERWONY



FRAME M

MOC: MAX 1 x 25W LED
 GWINT: E27
 ZASILANIE: 230V
 NIE ZAWIERA ŹRÓDŁA ŚWIATŁA
 MATERIAŁ: METAL/SZKŁO

- KOSZ: BIAŁY
- KŁOSZ: BIAŁY POŁYSK 10334101
- PRZEWÓD: BIAŁY

- KOSZ: CZARNY 10338102
- KŁOSZ: CZARNY POŁYSK
- PRZEWÓD: CZARNY

- KOSZ: CZARNY 10339102
- KŁOSZ: CZARNY POŁYSK
- PRZEWÓD: CZERWONY

- KOSZ: CZARNY 10340102
- KŁOSZ: CZARNY POŁYSK
- PRZEWÓD: BIAŁO-CZARNY



FRAME S

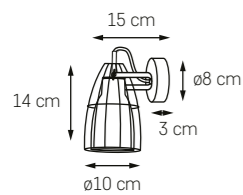
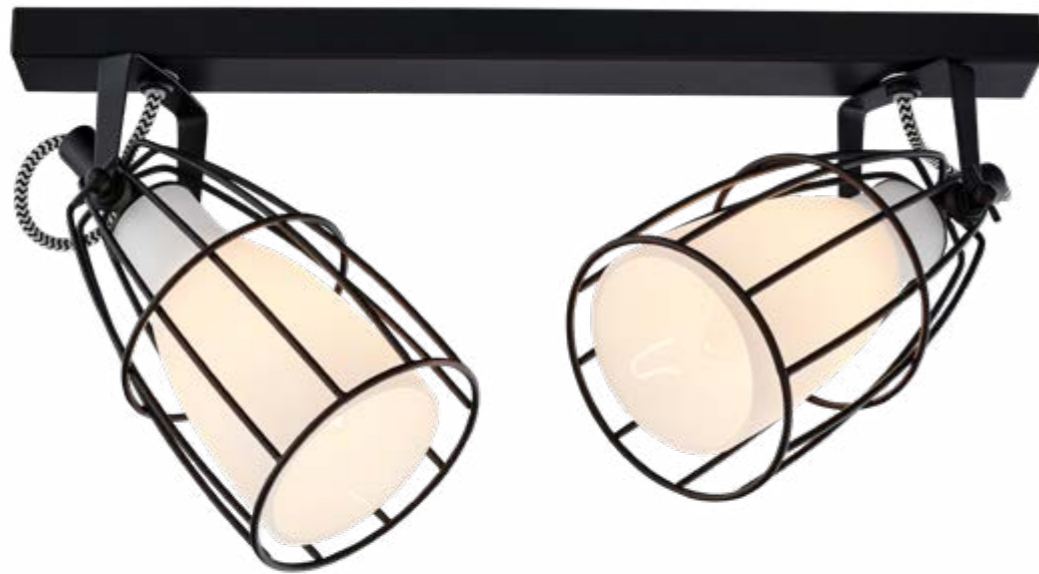
MOC: MAX 1 x 9W LED
 GWINT: E14
 ZASILANIE: 230V
 NIE ZAWIERA ŹRÓDŁA ŚWIATŁA
 MATERIAŁ: METAL/SZKŁO

- KOSZ: SUROWA STAL 10331101
- KŁOSZ: BIAŁY MAT
- PRZEWÓD: BIAŁO-CZARNY

- KOSZ: SUROWA STAL 10332101
- KŁOSZ: BIAŁY MAT
- PRZEWÓD: CZERWONY



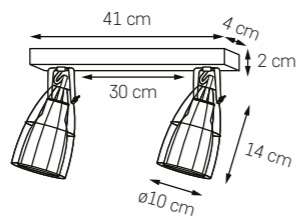
FRAME



FRAME 1

MOC: MAX 1 x 9W LED
 GWINT: E14
 ZASILANIE: 230V
 NIE ZAWIERA ŹRÓDŁA ŚWIATŁA
 MATERIAŁ: METAL/SZKŁO

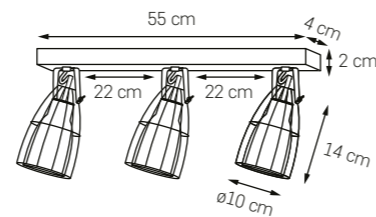
- KOLOR: KOSZ I 50571101
- STELAŻ: CZARNY
- KŁOSZ: BIAŁY MAT
- PRZEWÓD: BIAŁO-CZARNY



FRAME 2

MOC: MAX 2 x 9W LED
 GWINT: E14
 ZASILANIE: 230V
 NIE ZAWIERA ŹRÓDŁA ŚWIATŁA
 MATERIAŁ: METAL/SZKŁO

- KOLOR: KOSZ I 50572201
- STELAŻ: CZARNY
- KŁOSZ: BIAŁY MAT
- PRZEWÓD: BIAŁO-CZARNY

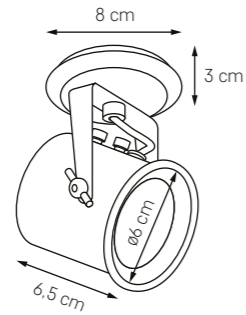


FRAME 3

MOC: MAX 3 x 9W LED
 GWINT: E14
 ZASILANIE: 230V
 NIE ZAWIERA ŹRÓDŁA ŚWIATŁA
 MATERIAŁ: METAL/SZKŁO

- KOLOR: KOSZ I 50573301
- STELAŻ: CZARNY
- KŁOSZ: BIAŁY MAT
- PRZEWÓD: BIAŁO-CZARNY

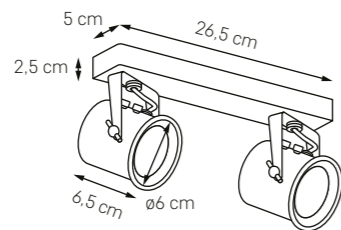




ALTER

MOC: MAX 1 x 9W LED
 GWINT: GU10
 ZASILANIE: 230V
 NIE ZAWIERA ŹRÓDŁA ŚWIATŁA
 MATERIAŁ: METAL

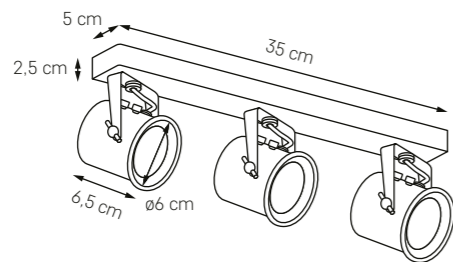
- KOLOR: CHROM 50271103
- KOLOR: BIAŁY 50275101
- KOLOR: CZARNY 50279102



ALTER 2

MOC: MAX 2 x 9W LED
 GWINT: GU10
 ZASILANIE: 230V
 NIE ZAWIERA ŹRÓDŁ ŚWIATŁA
 MATERIAŁ: METAL

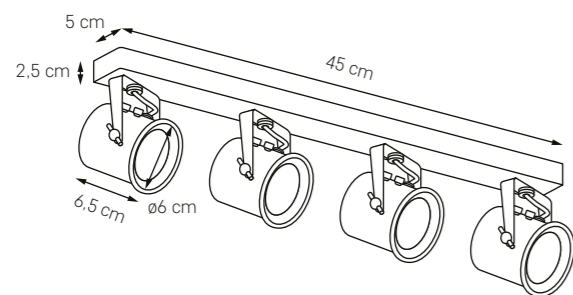
- KOLOR: CHROM 50272203
- KOLOR: BIAŁY 50276201
- KOLOR: CZARNY 50280202



ALTER 3

MOC: MAX 3 x 9W LED
 GWINT: GU10
 ZASILANIE: 230V
 NIE ZAWIERA ŹRÓDŁ ŚWIATŁA
 MATERIAŁ: METAL

- KOLOR: CHROM 50273303
- KOLOR: BIAŁY 50277301
- KOLOR: CZARNY 50281302



ALTER 4

MOC: MAX 4 x 9W LED
 GWINT: GU10
 ZASILANIE: 230V
 NIE ZAWIERA ŹRÓDŁ ŚWIATŁA
 MATERIAŁ: METAL

- KOLOR: CHROM 50274403
- KOLOR: BIAŁY 50278401
- KOLOR: CZARNY 50282402

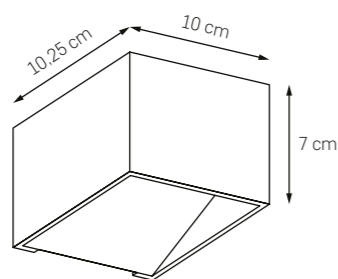
ALTER

Kubelkowe, stylizowane reflektory nie potrzebują już wsparcia. Podkreślą klimat wnętrza i doświetlą kierunkowo wybrane miejsca. Idealne wszędzie tam, gdzie liczy się detal.



MISTIF

Kinkiet będący esencją prostoty i minimalizmu. Ciepłe, ledowe światło wydobywające się z wnętrza przedniej ścianki płynie po ścianie, dając niepowtarzalny efekt świetlnej plamy. Świetnie prezentuje się w szeregu, nadając szyku oświetlanej powierzchni.

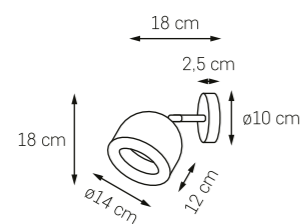


MISTIF LED

MOC: 6W LED 150lm
BARWA ŚWIATŁA: 3000K
ZASILANIE: 230V
ZAWIERA ZINTEGROWANE
ŹRÓDŁO ŚWIATŁA LED
MATERIAŁ: METAL

○ KOLOR: BIAŁY 20010101



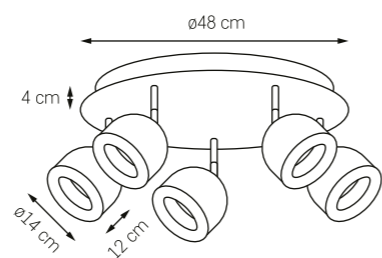


PILAR 1

MOC: MAX 1 x 9W LED
 GWINT: GU10
 ZASILANIE: 230V
 NIE ZAWIERA ŹRÓDŁA ŚWIATŁA
 MATERIAŁ: METAL

○ KOLOR: BIAŁY 50801101

● KOLOR: CZARNY 50804102



PILAR 5

MOC: MAX 5 x 9W LED
 GWINT: GU10
 ZASILANIE: 230V
 NIE ZAWIERA ŹRÓDŁ ŚWIATŁA
 MATERIAŁ: METAL

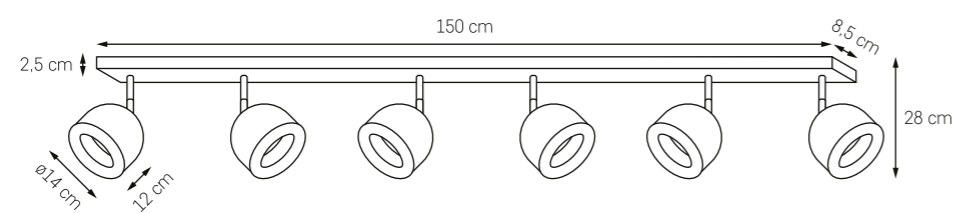
○ KOLOR: BIAŁY 50802501

● KOLOR: CZARNY 50805502



PILAR

Solidne, czyste, piękne – na rodzinie lamp PİLAR możesz polegać. Bez względu na to, czy zdecydujesz się na pojedyncze źródło światła, czy grupę reflektorów na plafonie lub listwie, poczujesz moc światła. Doskonale do nieco większych przestrzeni.



PILAR 6

MOC: MAX 6 x 9W LED
GWINT: GU10
ZASILANIE: 230V
NIE ZAWIERA ŹRÓDEŁ ŚWIATŁA
MATERIAŁ: METAL

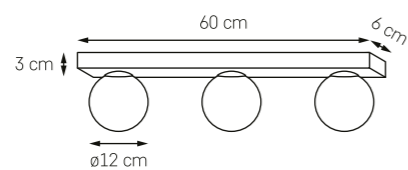
○ KOLOR: BIAŁY 50803601

● KOLOR: CZARNY 50806602

MIJA

Złoto w połączeniu z bielą to styl, który się nie starzeje. Ma coś z teatralnego blichtru. Poczuj się wyjątkowo podczas codziennych zabiegów w łazience czy przy toalecie w sypialni, gdzie zaczynasz dzień. Minimalistkom do gustu przypadnie siostrzany duet w rodzinie MIJA – chromu z bielą.

IP44



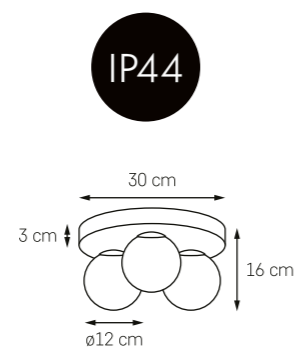
MIJA

MOC: MAX 3 x 9W LED
GWINT: E14
ZASILANIE: 230V
NIE ZAWIERA ŹRÓDEŁ ŚWIATŁA
MATERIAŁ: METAL/SZKŁO

● KOLOR: ZŁOTO / 10762305
○ BIAŁY OPAL

● KOLOR: CHROM / 10761303
○ BIAŁY OPAL

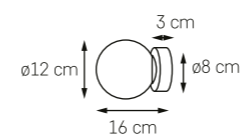




MIJA PLAFON

MOC: MAX 3 x 9W LED
 GWINT: E14
 ZASILANIE: 230V
 NIE ZAWIERA ŹRÓDŁA ŚWIATŁA
 MATERIAŁ: METAL/SZKŁO

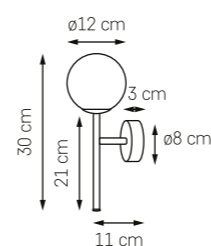
- KOLOR: ŻŁOTO / 30668305
- BIAŁY OPAL
- KOLOR: CHROM / 30669303
- BIAŁY OPAL



MIJA KINKIET

MOC: MAX 1 x 9W LED
 GWINT: E14
 ZASILANIE: 230V
 NIE ZAWIERA ŹRÓDŁA ŚWIATŁA
 MATERIAŁ: METAL/SZKŁO

- KOLOR: ŻŁOTO / 20764105
- BIAŁY OPAL
- KOLOR: CHROM / 20763103
- BIAŁY OPAL



MIJA KINKIET DECO

MOC: MAX 1 x 9W LED
 GWINT: E14
 ZASILANIE: 230V
 NIE ZAWIERA ŹRÓDŁA ŚWIATŁA
 MATERIAŁ: METAL/SZKŁO

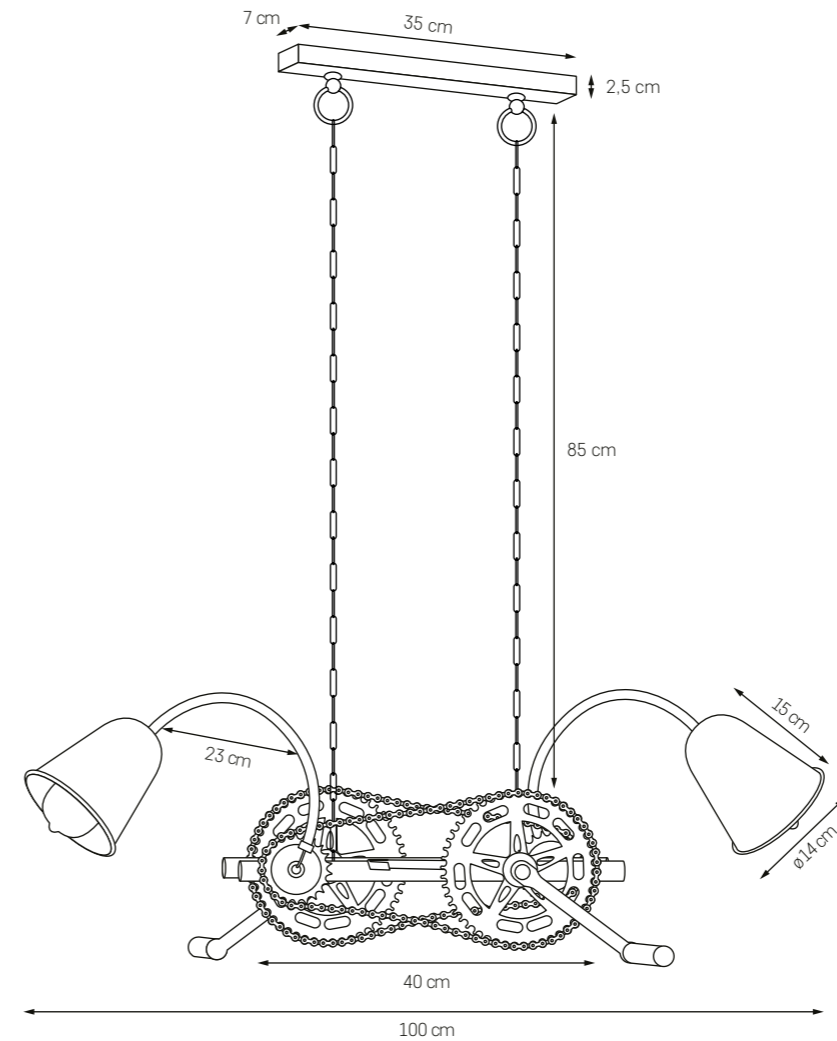
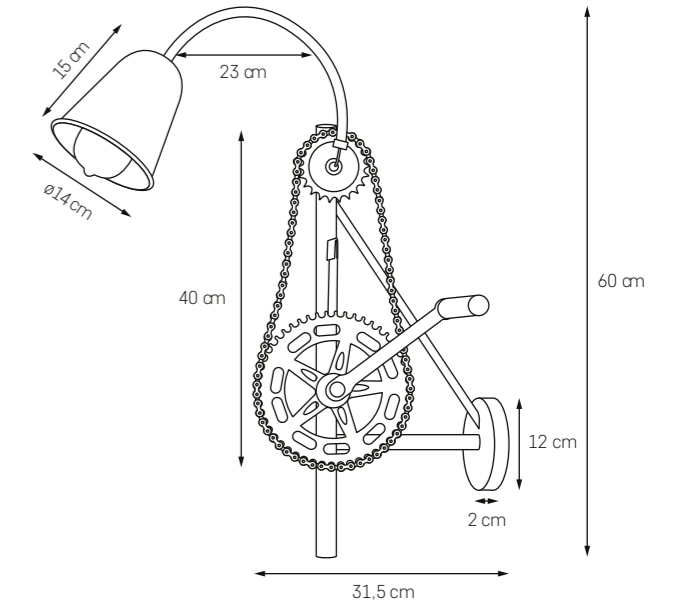
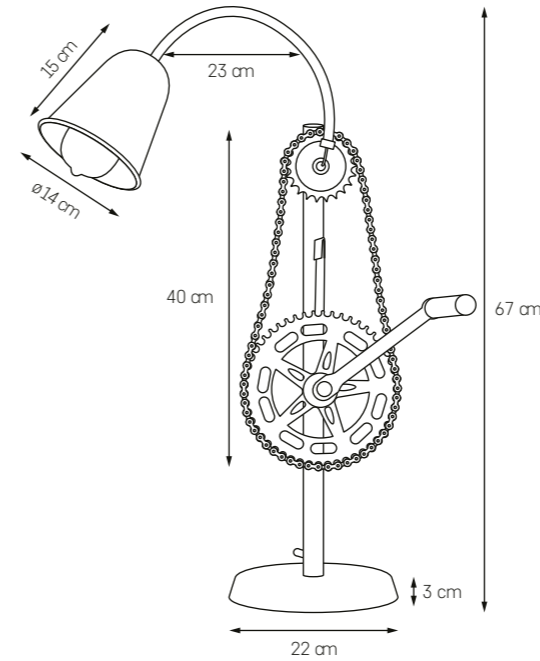
- KOLOR: ŻŁOTO / 20765105
- BIAŁY OPAL
- KOLOR: CHROM / 20766103
- BIAŁY OPAL





BIKE

Dla amatorów rowerów? Coraz więcej jednośladów na ulicach. Teraz wkraczają również do domów jako oryginalna dekoracja, a my mamy dla nich towarzystwo. Zębatka naprawdę działa! Zakręć korbą i ustaw nachylenie klosza.

**BIKE LAMPA STOJĄCA**

MOC: MAX 1 x 25W LED
 GWINT: E27
 ZASILANIE: 230V
 NIE ZAWIERA ŹRÓDŁA ŚWIATŁA
 MATERIAŁ: METAL/DREWNO

● KOLOR: CZARNY 40212102

BIKE KINKIET

MOC: MAX 1 x 25W LED
 GWINT: E27
 ZASILANIE: 230V
 NIE ZAWIERA ŹRÓDŁA ŚWIATŁA
 MATERIAŁ: METAL/DREWNO

● KOLOR: CZARNY 20211102

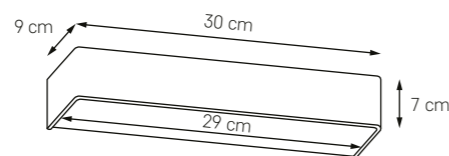
BIKE LAMPA WISZĄCA

MOC: MAX 2 x 25W LED
 GWINT: E27
 ZASILANIE: 230V
 NIE ZAWIERA ŹRÓDŁA ŚWIATŁA
 MATERIAŁ: METAL/DREWNO

● KOLOR: CZARNY 10213202

FLAT

Ultraprosta rodzina plafonów uzupełniona kinkietem. Ostre kształty ram zmiękczone zaoblaniem rogów. Biała – doskonała, gdy szukamy lampy, której wizualnie prawie nie ma. Czarna zwróci uwagę swoją prostą formą. Zastosowany panel ledowy równomiernie rozprasza wyjątkowo silne i ciepłe światło.



FLAT LED KINKIET

MOC: 2 x MODUŁ LED 3,5W 400lm
BARWA ŚWIATŁA: 3000K
ZASILANIE: 230V
ZAWIERA ŹRÓDŁO ŚWIATŁA
MATERIAŁ: METAL/SZKŁO

- KOLOR: BIAŁY 20297101
- KOLOR: CZARNY 20301102



DISC

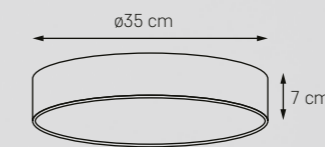
Minimalistyczne dyski na sufit w trzech średnicach. Do zastosowania tam, gdzie mają stanowić tło i nie konkurować z innymi przedmiotami we wnętrzu. Dzięki wykorzystanym panelom LED dają wyjątkowo silne i ciepłe, równomiernie rozproszone światło.



DISC LED S

MOC: 1 x MODUŁ LED 20W 2000lm
BARWA ŚWIATŁA: 3000K
ZASILANIE: 230V
ZAWIERA ŹRÓDŁO ŚWIATŁA
MATERIAŁ: METAL/SZKŁO

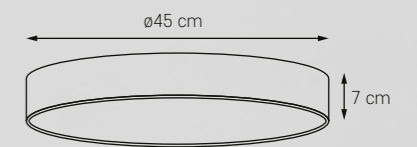
- KOLOR: BIAŁY 30302101
- KOLOR: CZARNY 30305102



DISC LED M

MOC: 1 x MODUŁ LED 30W 2700lm
BARWA ŚWIATŁA: 3000K
ZASILANIE: 230V
ZAWIERA ŹRÓDŁO ŚWIATŁA
MATERIAŁ: METAL/SZKŁO

- KOLOR: BIAŁY 30303101
- KOLOR: CZARNY 30306102



DISC LED L

1 x MODUŁ LED 40W 3800lm
BARWA ŚWIATŁA: 3000K
ZASILANIE: 230V
ZAWIERA ŹRÓDŁO ŚWIATŁA
MATERIAŁ: METAL/SZKŁO

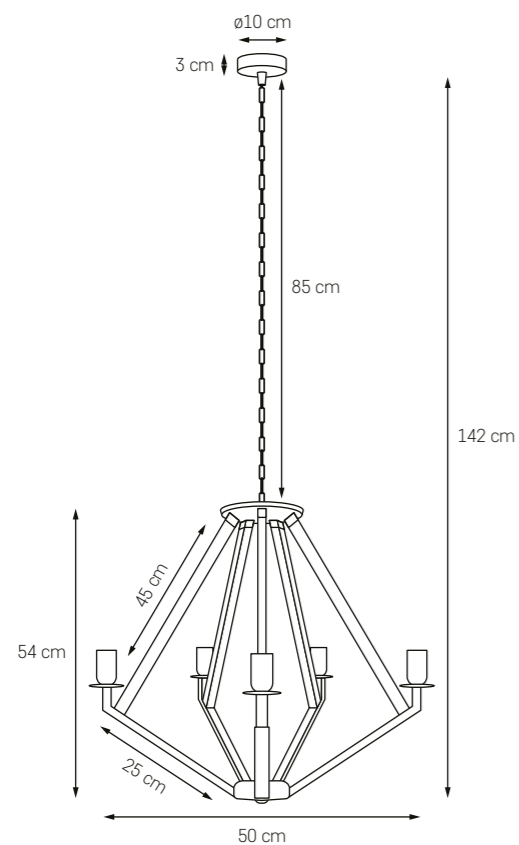
- KOLOR: BIAŁY 30304101
- KOLOR: CZARNY 30307102

NEZ

Klasyka i innowacyjność pozornie nie idą w parze. Ta lampa to przykład doskonałego współbrzmienia, zdawałoby się, odległych od siebie materiałów – drewna i metalu. Rezultat jest ponadczasowy. Wybrzmi w pełni tam, gdzie w cenie będzie znalezienie stylistycznego kompromisu, gdzie odważna wzornicza forma współistnieje ze zdecydowanie klasycznymi rozwiązaniami.



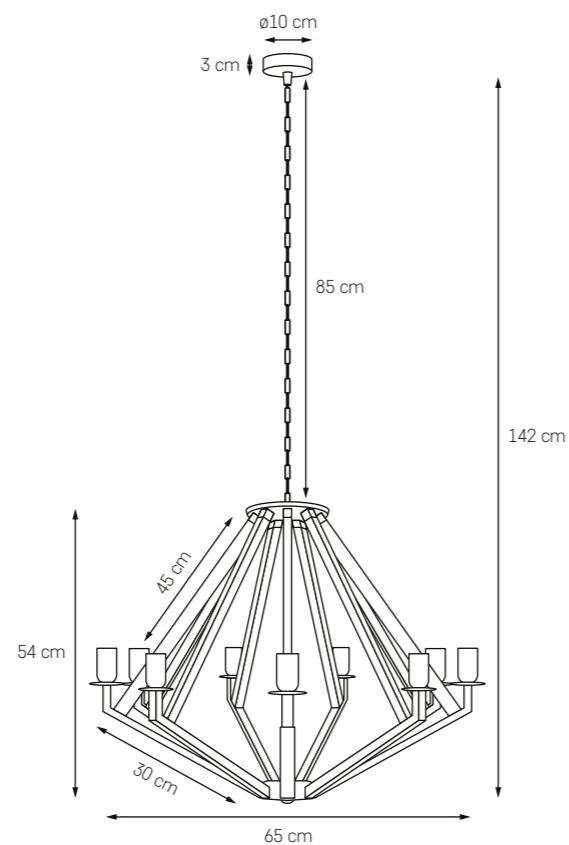
NEZ



NEZ 5

MOC: MAX 5 x 9W LED
 GWINT: E14
 ZASILANIE: 230V
 NIE ZAWIERA ŹRÓDEŁ ŚWIATŁA
 MATERIAŁ: METAL/DREWNO

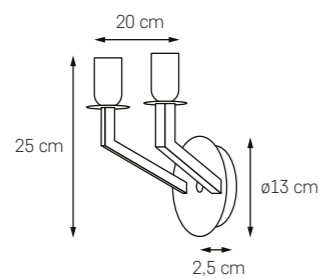
- KOLOR: CHROM / 10491519
DĄB BIELONY
- KOLOR: CHROM / 10492518
ORZECH



NEZ 9

MOC: MAX 9 x 9W LED
 GWINT: E14
 ZASILANIE: 230V
 NIE ZAWIERA ŹRÓDEŁ ŚWIATŁA
 MATERIAŁ: METAL/DREWNO

- KOLOR: CHROM / 10493919
DĄB BIELONY
- KOLOR: CHROM / 10494918
ORZECH



NEZ KINKIET

MOC: MAX 2 x 9W LED
 GWINT: E14
 ZASILANIE: 230V
 NIE ZAWIERA ŹRÓDEŁ ŚWIATŁA
 MATERIAŁ: METAL

- KOLOR: CHROM 20495203

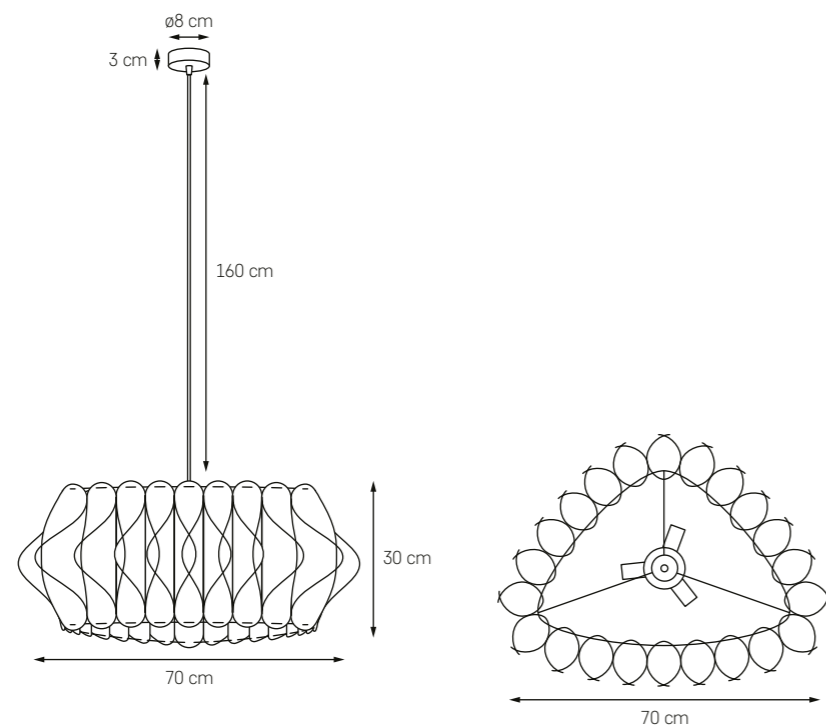


NOE

Niekwestionowana gwiazda wnętrza! Imponująca lampa sufitowa wykonana z giętych płatów w kolorze złota lub miedzi. Lśniące tuby, ułożone jedna obok drugiej na obręczy, tworzą razem kunsztowną koronę. To wysmakowane zwieńczenie salonu, które nikogo nie pozostawi obojętnym.



NOE



NOE

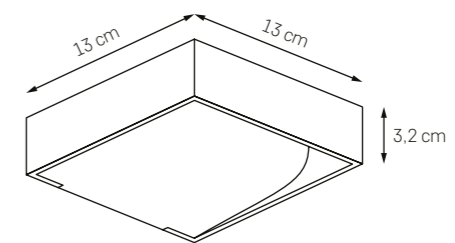
MOC: MAX 3 x 25W LED
GWINT: E27
ZASILANIE: 230V
NIE ZAWIERA ŹRÓDEŁ ŚWIATŁA
MATERIAŁ: METAL/TWORZYWO

- KOLOR: ŻŁOTY 10641305
- KOLOR: MIEDŹ 10642317



MAZON

Minimalistyczny biały kinkiet doświetlający na przykład korytarze. Świetnie spisze się wielokrotnie powtórzony w ciągu na ścianie, świecąc dyskretną odbijającą się poświatą. Neutralna forma nie będzie konkurować z innymi elementami wystroju. Ledowe źródło światła oddaje piękną, ciepłą barwę i pozwala na dużą oszczędność energii.



MAZON LED

MOC: 6W LED 180lm
BARWA ŚWIATŁA: 3000K
ZASILANIE: 230V
ZAWIERA ZINTEGROWANE ŹRÓDŁO ŚWIATŁA LED

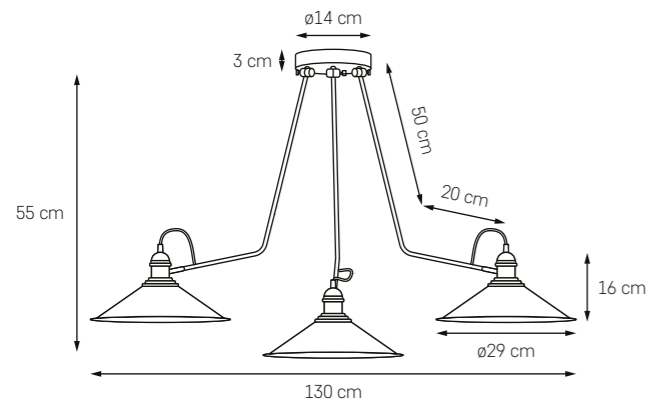
○ KOLOR: BIAŁY 20100101

HATS

Te wieloramienne żyrandole i kinkiety mają coś z futurystycznych wizji wiktoriańskiej Anglii. Czarne klosze niczym kapelusze unoszą się na cienkich ramionach w geście powitania. Prostota i elegancja w jednym. Zaproś tych mechanicznych dżentelmenów do swojego salonu. Przysporzą szyku zarówno w nowoczesnym, jak i klasycznym wnętrzu.



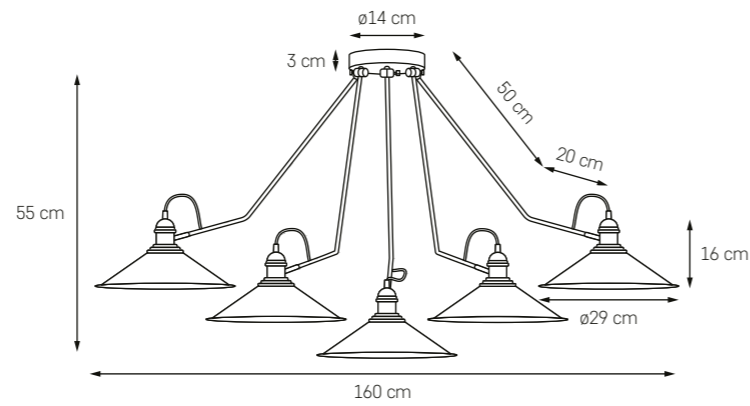
HATS



HATS 3

MOC: MAX 3 x 25W LED
 GWINT: E27
 ZASILANIE: 230V
 NIE ZAWIERA ŹRÓDEŁ ŚWIATŁA
 MATERIAŁ: METAL

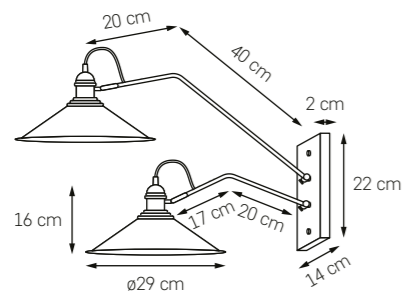
● KOLOR: CZARNY 10502306



HATS 5

MOC: MAX 5 x 25W LED
 GWINT: E27
 ZASILANIE: 230V
 NIE ZAWIERA ŹRÓDEŁ ŚWIATŁA
 MATERIAŁ: METAL

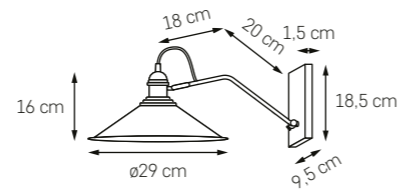
● KOLOR: CZARNY 10501506



KINKIET 2 HATS

MOC: MAX 2 x 25W LED
 GWINT: E27
 ZASILANIE: 230V
 NIE ZAWIERA ŹRÓDEŁ ŚWIATŁA
 MATERIAŁ: METAL

● KOLOR: CZARNY 20504206



KINKIET HATS

MOC: MAX 1 x 25W LED
 GWINT: E27
 ZASILANIE: 230V
 NIE ZAWIERA ŹRÓDŁA ŚWIATŁA
 MATERIAŁ: METAL

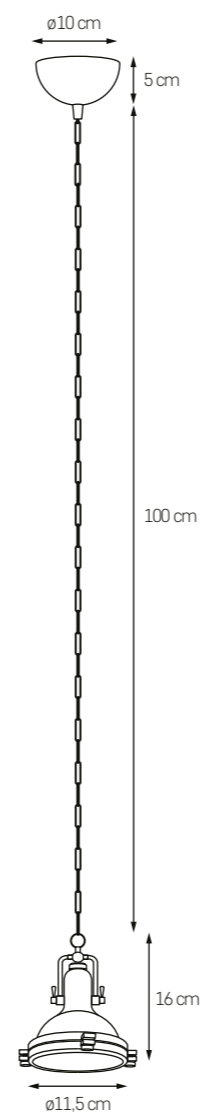
● KOLOR: CZARNY 20503106





NAUTILIUS

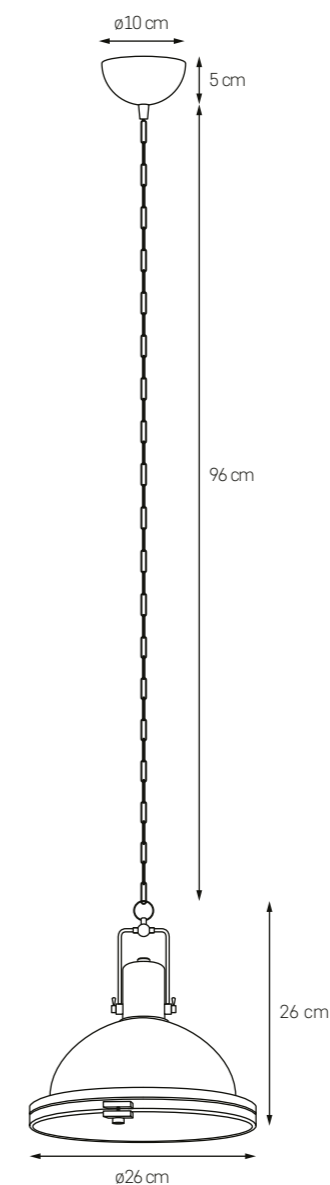
Klasyczna lampa w wielu odsłonach. Małuchy świetne nad blat kuchenny, średnie w ciąg do przedpokoju, duże mogą dumnie zawisnąć nad stołem. Czarne o charakterze przemysłowym, białe w stylu marynistycznym, chromowe sprawdzą się we wnętrzu o francuskich korzeniach.



NAUTILIUS S

MOC: MAX 1 x 9W LED G9
ZASILANIE: 230V
NIE ZAWIERA ŹRÓDŁA ŚWIATŁA
MATERIAŁ: METAL/SZKŁO

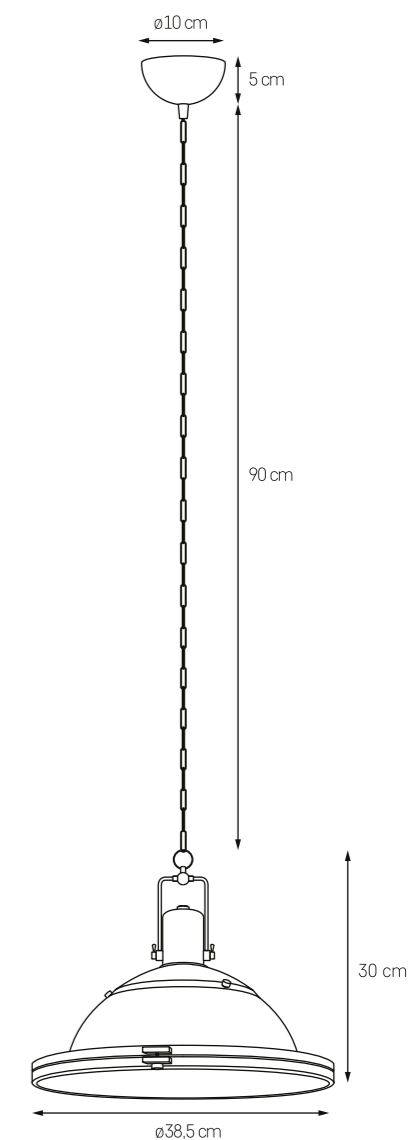
- KOLOR: CHROM 10261103
- KOLOR: BIAŁY 10264101
- KOLOR: CZARNY 10267106



NAUTILIUS M

MOC: MAX 1 x 25W LED
GWINT: E27
ZASILANIE: 230V
NIE ZAWIERA ŹRÓDŁA ŚWIATŁA
MATERIAŁ: METAL/SZKŁO

- KOLOR: CHROM 10262103
- KOLOR: BIAŁY 10265101
- KOLOR: CZARNY 10268106

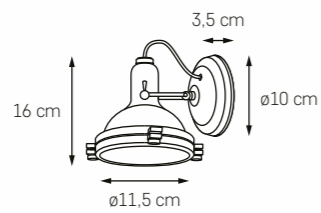


NAUTILIUS L

MOC: MAX 1 x 25W LED
GWINT: E27
ZASILANIE: 230V
NIE ZAWIERA ŹRÓDŁA ŚWIATŁA
MATERIAŁ: METAL/SZKŁO

- KOLOR: CHROM 10263103
- KOLOR: BIAŁY 10266101
- KOLOR: CZARNY 10269106

NAUTILIUS



NAUTILIUS KINKIET

MOC: MAX 1 x 9W LED G9
ZASILANIE: 230V
NIE ZAWIERA ŹRÓDŁA ŚWIATŁA
MATERIAŁ: METAL/SZKŁO

- KOLOR: CHROM 20483103
- KOLOR: BIAŁY 20481101
- KOLOR: CZARNY 20482102



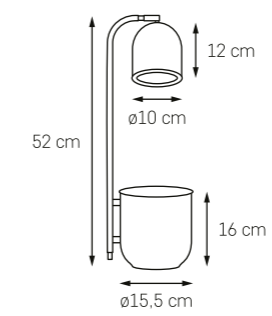
BOTANICA

ŚWIATŁO TO ŻYCIE. TO ŻADEN KONCEPT – TO
FAKT. RODZINA LAMP BOTANICA TO DESIGN
ŁĄCZĄCY SFERY, KTÓRE NIE MOGĄ BEZ SIEBIE
ISTNIEĆ. DAJ ULUBIONEJ ROŚLINIE WIĘCEJ
ŚWIATŁA I TO NIEZALEŻNIE OD JEJ WIELKOŚCI.
DZIĘKI RÓŻNYM ROZMIAROM LAMP Z RODZINY
BOTANICA – OD NIEWIELKICH LAMP
STOŁOWYCH I KINKIETÓW PO DUŻYCH
ROZMIARÓW LAMPY PODŁOGOWE – STWORZYSZ
SWOJĄ MAŁĄ OAZĘ NA BIURKU ALBO WRĘCZ
SPORĄ ORANŻERIĘ W SALONIE.
TO POMYSŁ NA WYJĄTKOWY ŚWIETLNO-ROŚLINNY
OGRÓD – STREFĘ WYCISZENIA I KONTEMPLACJI.
ZOSTAŃ ARANŻEREM OGRODNIKIEM,
TO TAKIE PROSTE...

BOTANICA

Niepozorna lampka na biurko lub komodę może pełnić bardzo odpowiedzialną funkcję. Wystarczy w osłonce na doniczkę umieścić ulubiony kwiat i tym samym nadać lampie rangę opiekunki. Jeśli zadbamy o odpowiednią żarówkę, roślina będzie nam wdzięczna i ucieszy swoim szybkim wzrostem. A my możemy patrzeć na ten piękny duet każdego dnia.

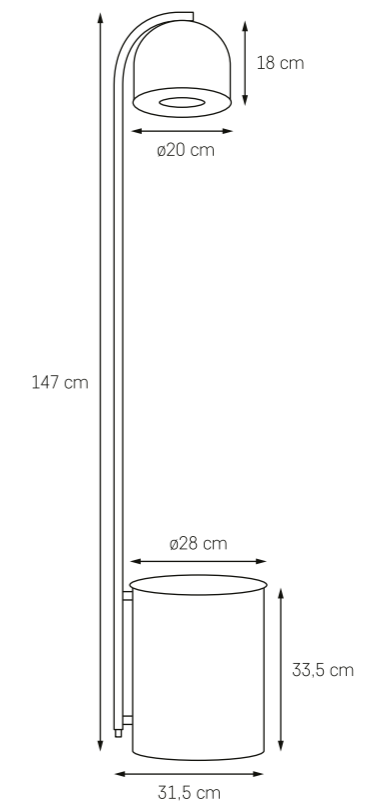




BOTANICA

MOC: MAX 1 x 9W LED
 GWINT: GU10
 ZASILANIE: 230V
 NIE ZAWIERA ŹRÓDŁA ŚWIATŁA
 MATERIAŁ: METAL

- KOLOR: BIAŁY 40841101
- KOLOR: CZARNY 40842102
- KOLOR: SZARY 40843108
- KOLOR: GRAFIT 40844104
- KOLOR: MIĘTOWY 40845113
- KOLOR: KORALOWY 40846111
- KOLOR: MUSZTARDOWY 40847114



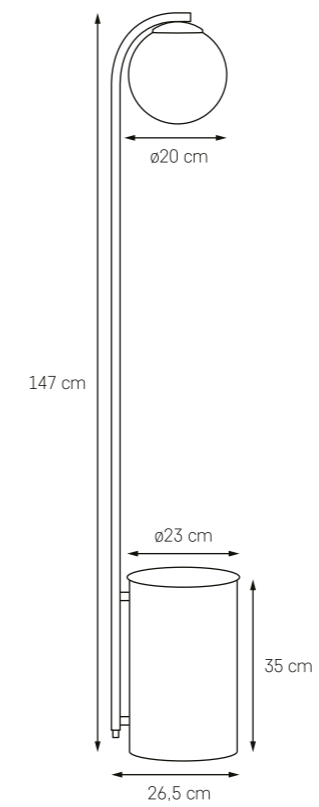
BOTANICA XL

MOC: MAX 1 x 9W LED
 GWINT: GU10
 ZASILANIE: 230V
 NIE ZAWIERA ŹRÓDŁA ŚWIATŁA
 MATERIAŁ: METAL

- KOLOR: BIAŁY 40848101
- KOLOR: CZARNY 40849102
- KOLOR: SZARY 40850108



BOTANICA



BOTANICA DECO XL

MOC: MAX 1 x 25W LED

GWINT: E27

ZASILANIE: 230V

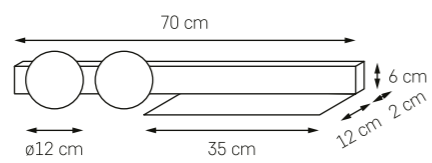
NIE ZAWIERA ŹRÓDŁA ŚWIATŁA

MATERIAŁ: METAL/SZKŁO

● KOLOR: CZARNY / 40851105
ZŁOTO / BIAŁY



BOTANICA



BOTANICA DECO

MOC: MAX 2 x 9W LED
GWINT: E14
ZASILANIE: 230V
NIE ZAWIERA ŹRÓDEŁ ŚWIATŁA
MATERIAŁ: METAL/SZKŁO

- KOLOR: BIAŁY 20852201
- KOLOR: CZARNY/BIAŁY 20853202

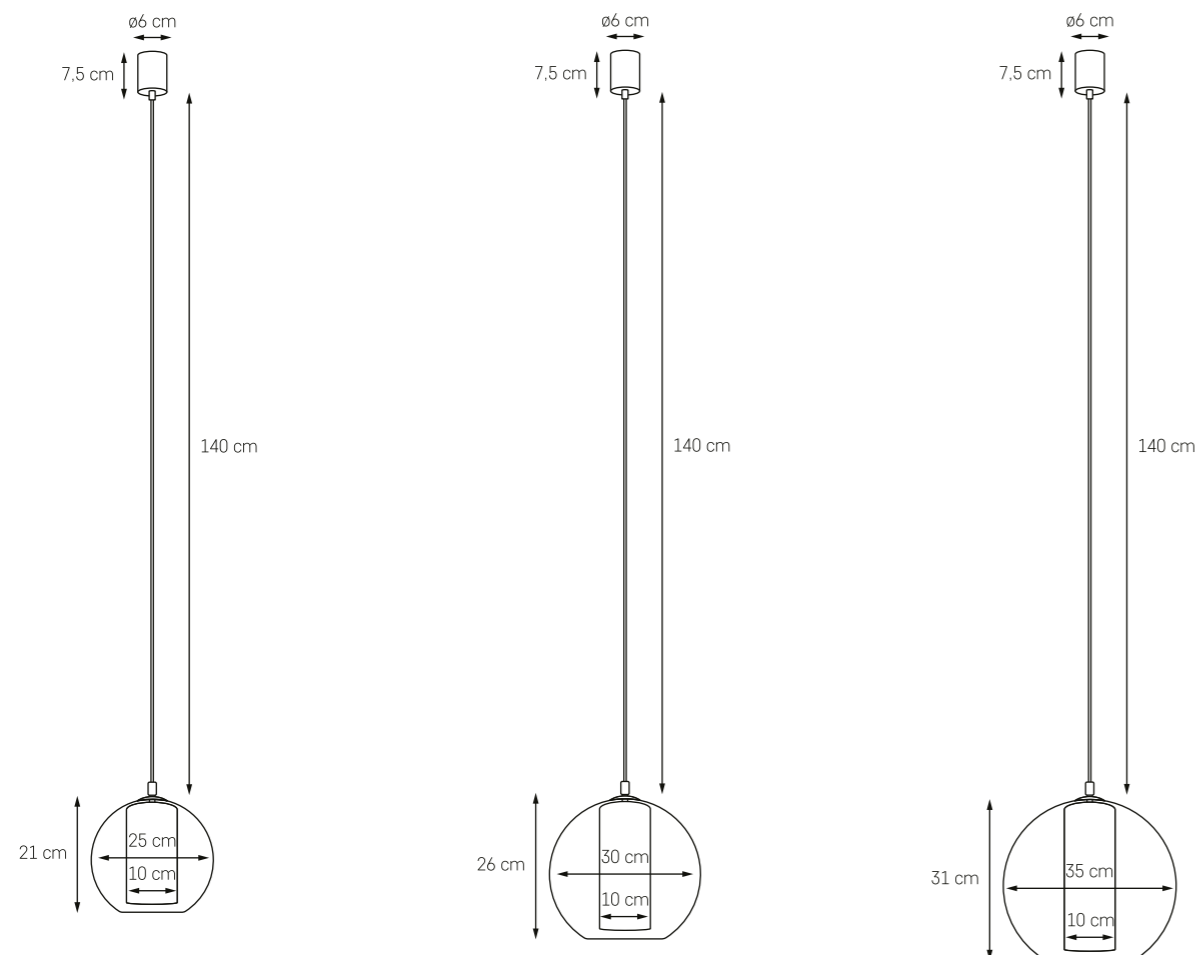


FERIA

Sezon letni panuje w twoim wnętrzu przez okrągły rok. Rodzina lamp wiszących i stojących FERIA rozświetli wnętrze dosłownie i w przenośni – nadając mu nieco egzotycznego kolorytu dzięki tubie z doskonałej jakości tkaniny projektu Alessandra Biniego. Must-have nie tylko dla fanów włoskiego wzornictwa. Stile perfetto!



FERIA



FERIA S

MOC: MAX 1 x 8W LED
 GWINT: E27
 ZASILANIE: 230V
 NIE ZAWIERA ŹRÓDŁA ŚWIATŁA
 MATERIAŁ: METAL/SZKŁO/
 TKANINA – wzór Alessandro Bini

■ WYKOŃCZENIE: ZŁOTO

● ABAŻUR: ŻÓŁTY	10901114
● ABAŻUR: RÓŻOWY	10906116
● ABAŻUR: ZIELONY	10911113

FERIA M

MOC: MAX 1 x 8W LED
 GWINT: E27
 ZASILANIE: 230V
 NIE ZAWIERA ŹRÓDŁA ŚWIATŁA
 MATERIAŁ: METAL/SZKŁO/
 TKANINA – wzór Alessandro Bini

■ WYKOŃCZENIE: ZŁOTO

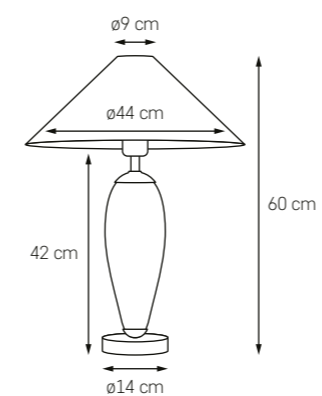
● ABAŻUR: ŻÓŁTY	10902114
● ABAŻUR: RÓŻOWY	10907116
● ABAŻUR: ZIELONY	10912113

FERIA L

MOC: MAX 1 x 8W LED
 GWINT: E27
 ZASILANIE: 230V
 NIE ZAWIERA ŹRÓDŁA ŚWIATŁA
 MATERIAŁ: METAL/SZKŁO/
 TKANINA – wzór Alessandro Bini

■ WYKOŃCZENIE: ZŁOTO

● ABAŻUR: ŻÓŁTY	10903114
● ABAŻUR: RÓŻOWY	10908116
● ABAŻUR: ZIELONY	10913113

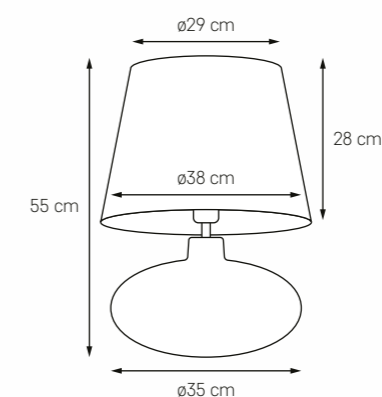


FERIA LAMPA STOJĄCA 1

MOC: MAX 1 x 25W LED
 GWINT: E27
 ZASILANIE: 230V
 NIE ZAWIERA ŹRÓDŁA ŚWIATŁA
 MATERIAŁ: METAL/SZKŁO/
 TKANINA – wzór Alessandro Bini

■ WYKOŃCZENIE: ZŁOTO

● ABAŻUR: ŻÓŁTY	40904114
● ABAŻUR: RÓŻOWY	40909116
● ABAŻUR: ZIELONY	40914113



FERIA LAMPA STOJĄCA 2

MOC: MAX 1 x 25W LED
 GWINT: E27
 ZASILANIE: 230V
 NIE ZAWIERA ŹRÓDŁA ŚWIATŁA
 MATERIAŁ: METAL/SZKŁO/
 TKANINA – wzór Alessandro Bini

■ WYKOŃCZENIE: ZŁOTO

● ABAŻUR: ŻÓŁTY	40905114
● ABAŻUR: RÓŻOWY	40910116
● ABAŻUR: ZIELONY	40915113



SAWA VELVET

Nowość w rodzinie lamp SAWA. Wyrażenie „miękkie światło” nabiera tu nowego znaczenia. Tkaninowe abażury ocieplają wnętrza, aksamitne – rozpieszczają zmysły. Nie ma w tym żadnej przesady. Te lampy skłaniają ku bliskości. Siłą rzeczy rozmarzysz się w ich towarzystwie.



SAWA VELVET

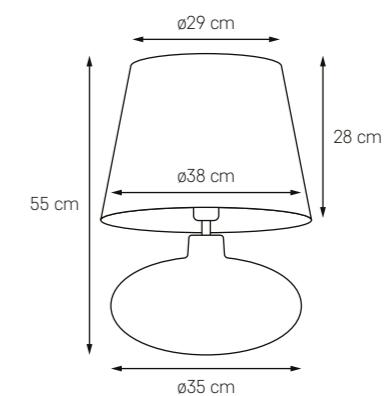


220
KASPA

SAWA VELVET

MOC: MAX 1 x 25W LED
GWINT: E27
ZASILANIE: 230V
NIE ZAWIERA ŹRÓDŁA ŚWIATŁA
MATERIAŁ: SZKŁO/METAL/
TKANINA WELUROWA

- KOLOR: 41010107
TRANSPARENT /
● ABAŻUR BEŻ
VELVET
- KOLOR: 41011114
TRANSPARENT /
● ABAŻUR ŻÓŁTY
VELVET
- KOLOR: 41012116
TRANSPARENT /
● ABAŻUR RÓŻ
VELVET
- KOLOR: 41013105
TRANSPARENT /
● ABAŻUR ŻŁOTO
VELVET
- KOLOR: 41014112
TRANSPARENTNY
GRAFIT /
● ABAŻUR GRANAT
VELVET Z MIEDZIĄ
- KOLOR: 41015113
TRANSPARENTNY
GRAFIT /
● ABAŻUR ZIELEŃ
VELVET Z MIEDZIĄ
- KOLOR: 41016111
TRANSPARENTNY
GRAFIT /
● ABAŻUR BORDO
VELVET Z MIEDZIĄ
- KOLOR: 41017114
TRANSPARENTNY
GRAFIT /
● ABAŻUR ŻÓŁTY
VELVET
- KOLOR: 41018107
TRANSPARENTNY
GRAFIT /
● ABAŻUR BEŻ
VELVET
- KOLOR: 41021116
TRANSPARENTNY
GRAFIT /
● ABAŻUR RÓŻ
VELVET
- KOLOR: 41022105
TRANSPARENTNY
GRAFIT /
● ABAŻUR ŻŁOTO
VELVET
- KOLOR: 41019112
GRAFIT MAT /
● ABAŻUR GRANAT
VELVET Z MIEDZIĄ
- KOLOR: 41020116
GRAFIT MAT /
● ABAŻUR RÓŻ
VELVET



221
KASPA

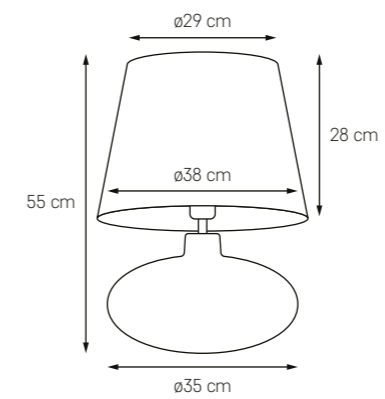


SAWA

Klasyczny styl to znajomy kształt, kojąca linia, harmonijne proporcje, naturalny wdzięk. Eleganckie tkaninowe abażury osadzone na masywnych obłych szklanych podstawach – w różnych wariantach kolorystycznych – dają efekt przytulności, ciepła i zmysłowości. Must-have w przestrzeni, której chcemy nadać nieco intymnego charakteru.



224
KASPA



225
KASPA

SAWA

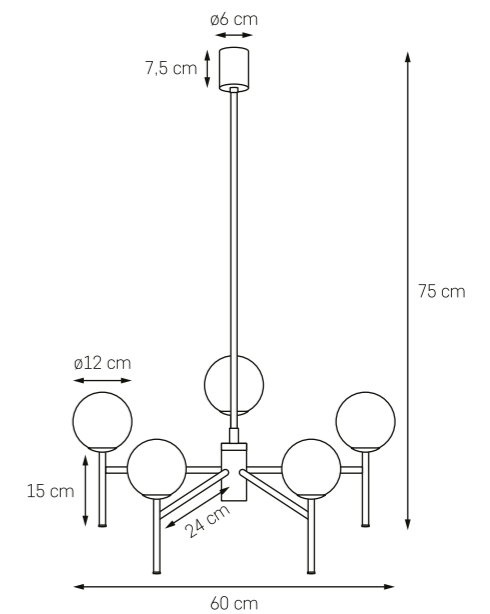
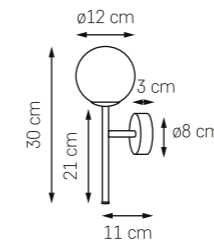
MOC: MAX 1 x 25W LED
 GWINT: E27
 ZASILANIE: 230V
 NIE ZAWIERA ŹRÓDŁA ŚWIATŁA
 MATERIAŁ: SZKŁO/METAL/
 TKANINA

- KOLOR: TRANSPARENT ABAŻUR: BIAŁY 40581101
- KOLOR: TRANSPARENT ABAŻUR: CZARNY 40582102
- KOLOR: TRANSPARENT ABAŻUR: SZARY 40583108
- KOLOR: TRANSPARENT / ABAŻUR: JASNY MORSKI 40584112
- KOLOR: TRANSPARENTNY GRAFIT / ABAŻUR: CZARNY 40586102
- KOLOR: TRANSPARENTNY GRAFIT / ABAŻUR: CZARNY Z MIEDZIĄ 40587102
- KOLOR: GRAFIT MAT ABAŻUR: SZARY 40590108
- KOLOR: GRAFIT MAT ABAŻUR: CZARNY 40591102



AERO

Kuliste lampiony unoszące się w powietrzu. To kolekcja AERO i nowoczesna klasyka w najlepszym wydaniu. To także lekkość i harmonia, jakiej szukają współczesne aranżacje. Złota i srebrna tonacja, mleczna biel kloszy oraz symetria wnoszą do wnętrza spokój, którego szukasz.



AERO KINKIET

MOC: MAX 1 x 9W LED
 GWINT: E14
 ZASILANIE: 230V
 NIE ZAWIERA ŹRÓDŁA ŚWIATŁA
 MATERIAŁ: METAL/SZKŁO

● KOLOR: ZŁOTO / 21041105
 ○ BIAŁY OPAL

● KOLOR: CHROM / 21042103
 ○ BIAŁY OPAL

AERO

MOC: MAX 5 x 9W LED
 GWINT: E14
 ZASILANIE: 230V
 NIE ZAWIERA ŹRÓDŁA ŚWIATŁA
 MATERIAŁ: METAL/SZKŁO

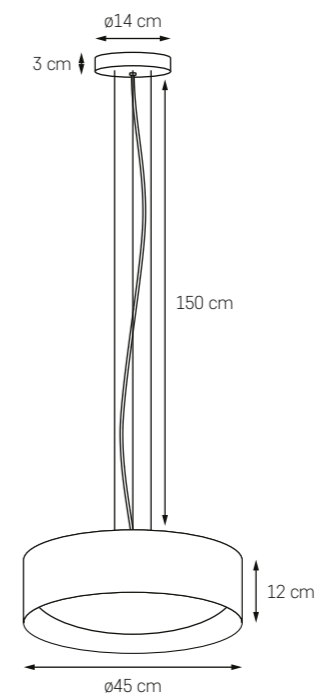
● KOLOR: ZŁOTO / 11041505
 ○ BIAŁY OPAL

● KOLOR: CHROM / 11042503
 ○ BIAŁY OPAL



VERO

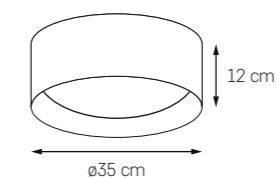
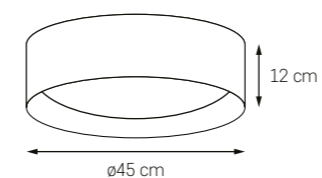
W smukłej i zamkniętej formie dostajemy rodzaj estetycznej ucieczki od codzienności. Okrąg i sfera działają wyciszająco, usposabiają refleksyjnie. Nic, tylko zasiąść w tej ciepło nastrojającej poświacie złota lub srebra rozświetlonego białym szklanym kloszem. Wszędzie, gdzie chcemy zakreślić sferę prywatności i nadać otoczeniu kameralny ton.



VERO LAMPA WISZĄCA

MOC: MAX 3 x 25W LED
GWINT: E27
ZASILANIE: 230V
NIE ZAWIERA ŹRÓDEŁ ŚWIATŁA
MATERIAŁ: METAL/SZKŁO

- KOLOR: BIAŁY / 10449301
● ZŁOTO
- KOLOR: BIAŁY / 10450301
● SREBRO
- KOLOR: CZARNY / 10451302
● ZŁOTO
- KOLOR: CZARNY / 10452302
● SREBRO

**VERO L**

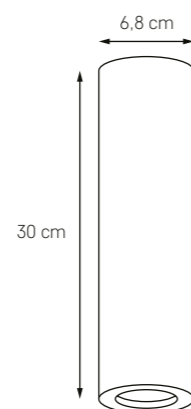
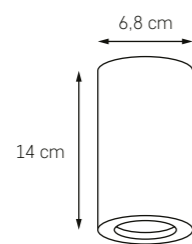
MOC: MAX 3 x 25W LED
 GWINT: E27
 ZASILANIE: 230V
 NIE ZAWIERA ŹRÓDEŁ ŚWIATŁA
 MATERIAŁ: METAL/SZKŁO

- KOLOR: BIAŁY / 30445301
● ZŁOTO
- KOLOR: BIAŁY / 30446302
● SREBRO
- KOLOR: CZARNY / 30447301
● ZŁOTO
- KOLOR: CZARNY / 30448302
● SREBRO

VERO S

MOC: MAX 2 x 25W LED
 GWINT: E27
 ZASILANIE: 230V
 NIE ZAWIERA ŹRÓDEŁ ŚWIATŁA
 MATERIAŁ: METAL/SZKŁO

- KOLOR: BIAŁY / 30441201
● ZŁOTO
- KOLOR: BIAŁY / 30442202
● SREBRO
- KOLOR: CZARNY / 30443201
● ZŁOTO
- KOLOR: CZARNY / 30444202
● SREBRO



BARLO 13

MOC: MAX 1 x 9W LED
GWINT: GU10
ZASILANIE: 230V
NIE ZAWIERA ŹRÓDŁA ŚWIATŁA
MATERIAŁ: METAL

○ KOLOR: BIAŁY 70021101

● KOLOR: CZARNY 70026102

BARLO 30

MOC: MAX 1 x 9W LED
GWINT: GU10
ZASILANIE: 230V
NIE ZAWIERA ŹRÓDŁA ŚWIATŁA
MATERIAŁ: METAL

○ KOLOR: BIAŁY 70022101

● KOLOR: CZARNY 70027102



BARLO

Dyskretne i proste tuby występujące w różnych konfiguracjach. Pojedyncze w dwóch rozmiarach idealnie sprawdzą się w grupie kilku na suficie. Ruchome, kierunkowe pozwolą ujarzmić strumień świetlny i skierować go na wybrane elementy wnętrza. Całości dopełni świecący dwustronnie kinkiet.

BLER

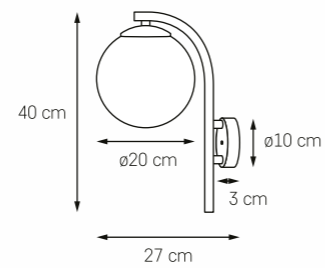
Harmonijna prostota jest nieśmiertelna. Rodzina lamp wiszących i kinkietu BLER ma w sobie to coś, co sprawdzi się zarówno w tradycyjnym, jak i ultranowoczesnym wnętrzu. Linie proste i sfera w podstawowych barwach – bieli oraz czerni ze złotymi wykończeniami. Oszczędność i wytworność w jednym.



BLER KINKIET

MOC: MAX 1 x 25W LED
 GWINT: E27
 ZASILANIE: 230V
 NIE ZAWIERA ŹRÓDŁA ŚWIATŁA
 MATERIAŁ: METAL/SZKŁO

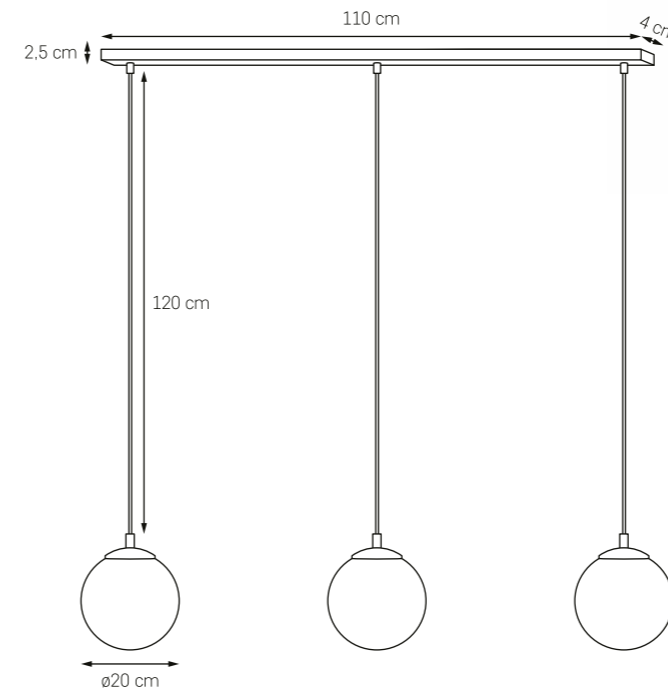
● KOLOR: 21032105
 ● CZARNY /
 ● ŻŁOTO



BLER 1

MOC: MAX 1 x 25W LED
 GWINT: E27
 ZASILANIE: 230V
 NIE ZAWIERA ŹRÓDŁA ŚWIATŁA
 MATERIAŁ: METAL/SZKŁO

● KOLOR: 11041105
 ● CZARNY /
 ● ŻŁOTO



BLER 3

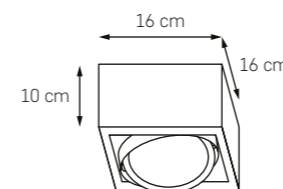
MOC: MAX 3 x 25W LED
 GWINT: E27
 ZASILANIE: 230V
 NIE ZAWIERA ŹRÓDŁA ŚWIATŁA
 MATERIAŁ: METAL/SZKŁO

● KOLOR: 11031305
 ● CZARNY /
 ● ŻŁOTO



CUBE

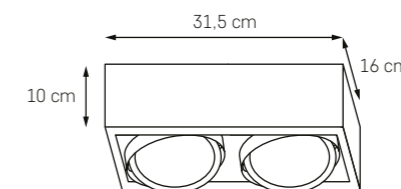
Proste, natynkowe oprawy sufitowe, w których halogenowe źródła światła mogą zmieniać położenie dzięki ruchomym pierścieniom. Idealne do nowoczesnych wnętrz jako uzupełnienie oświetlenia dekoracyjnego, na tyle uniwersalne, że znajdą wiele zastosowań. W dwóch monochromatycznych wersjach kolorystycznych.



CUBE 1

MOC: MAX 1 x 9W LED G9
 ZASILANIE: 230V
 NIE ZAWIERA ŹRÓDŁA ŚWIATŁA
 MATERIAŁ: METAL

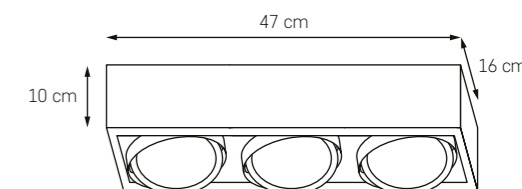
- KOLOR: BIAŁY 70351101
- KOLOR: CZARNY 70357102



CUBE 2

MOC: MAX 2 x 9W LED G9
 ZASILANIE: 230V
 NIE ZAWIERA ŹRÓDŁ ŚWIATŁA
 MATERIAŁ: METAL

- KOLOR: BIAŁY 70352201
- KOLOR: CZARNY 70358202



CUBE 3

MOC: MAX 3 x 9W LED G9
 ZASILANIE: 230V
 NIE ZAWIERA ŹRÓDŁ ŚWIATŁA
 MATERIAŁ: METAL

- KOLOR: BIAŁY 70353301
- KOLOR: CZARNY 70359302

INDEKS KOLEKCIJI

AERO	S. 226	LONGIS WHITE	S. 84
ALTER	S. 166	LORA	S. 148
ALUR	S. 120	LUMOS	S. 158
ASTRA	S. 68	MAZON	S. 192
AVIA	S. 94	MERIDA	S. 138
BARLO	S. 232	MIJA	S. 174
BIKE	S. 178	MISTIF	S. 168
BLER	S. 234	MOON	S. 86
BOTANICA	S. 204	MOVE	S. 90
BOTANICA XL	S. 208	NAUTILIUS	S. 198
BOTANICA DECO	S. 212	NEZ	S. 184
BOTANICA DECO XL	S. 210	NOE	S. 188
CLOE	S. 18	ONYX	S. 40
COCO	S. 8	PILAR	S. 170
CUBE	S. 236	PURO	S. 154
CUMULUS	S. 24	REA	S. 66
CUMULUS VERTICAL	S. 32	ROLL	S. 54
DISC	S. 183	SALVADOR	S. 46
FERIA	S. 214	SAWA	S. 222
FLAT	S. 182	SAWA VELVET	S. 218
FRAME	S. 160	SPACE	S. 36
GASPAR	S. 16	SPARK	S. 152
GIGI	S. 108	STILLA	S. 100
GRANDE	S. 104	SURYA	S. 50
HATS	S. 194	VENUS	S. 60
LAMIA	S. 132	VERO	S. 228
LARS	S. 126	ZOE	S. 114
LONGIS	S. 72		



tel: +48 662 239 365
tel: + 48 22 868 68 16
e-mail: biuro@kspa.com.pl

Showroom, biuro, magazyn:
ul. Krzysztofa Kolumba 39, 02-288 Warszawa
www.kspa.com.pl

Koncepcja i projekt graficzny Piotr Tarasiuk, Zdjęcia Mateusz Gogol, Michał Kudłacz eFOTOGRAFIA, Łukasz Kozyra, Miód Malina Studio
Stylizacja Anna Tyślerowicz, asystenci stylistki Małgorzata Wirpszo, Michał Ruff
Infografiki i DTP Albert Łukasiak, Produkcja Paulina Aleksiejuk, Teksty Dominika Gauza All About Copy, Bartek Dworzyński Velum Marketing

Dziękujemy za użyczenie mebli i dodatków do sesji zdjęciowej:



W sesji wykorzystano również krzesła projektu Henryka Sztaby



www.kaspa.com.pl